

Notre gamme de menuiserie extérieure en ALU

Max light Modern

aliplast
aluminium systems

MAX LIGHT MODERN

Les profils élégants et minces assurent une largeur de face minimale de 35 mm, ce qui contribue à l'esthétique du bâtiment et assure une incidence optimale de la lumière.

Grâce à l'étroite collaboration entre les maîtres d'œuvre d'Aliplast et les architectes, entre autres, il est possible d'anticiper très rapidement la demande du marché de demain. Par exemple, Aliplast a également développé cette série avec des profilés de fenêtre et de porte à rupture de pont thermique de haute qualité, parfaitement adaptés aux projets avec des exigences strictes en matière d'isolation thermique et acoustique.

Au sein de la série 'Max Light', vous pouvez choisir parmi différents profils de cadre et ouvrants esthétiques, de sorte qu'un profil approprié puisse être conçu pour chaque projet, à la fois de rénovation et de nouvelle construction. En plus de la variante « Acier », qui convient parfaitement au marché de la rénovation en acier, nous proposons une version « Modern » complètement plate ainsi qu'un profil épais, appelé « Design », qui donne l'impression d'un mur-rideau.

Lors du développement du système à trois chambres, une grande attention a été accordée à l'isolation en utilisant une nouvelle technologie innovante. Là où sur le marché l'utilisation standard est faite d'isolant en polyamide, le 'Max Light' est optimisé avec des bandes Noryl, ce qui assure une meilleure valeur d'isolation thermique. De plus, le 'Max Light' atteint d'excellentes valeurs en termes de vent (Classe C5 - NBN EN 12210) et d'étanchéité (Classe E1650 - NBN EN 12210) et de perméabilité à l'air (Classe 4 - NBN EN 12207). De plus, le système a également une classe de résistance 2 contre le cambriolage (conforme à NEN 5096 & ENV 1627).



$U_w = 0.97 \text{ W/M}^2\text{K}^*$

*dimensions: 1230mm x 1480mm; UG: 0.6W/m²K & PSI: 0.036W/MK
Combinaison de profils utilisée: ML010-ML020

FINITIONS :

Laquage : Poudrage électrostatique: selon les directives de L'A.P.A- Qualicoat, dans les coloris RAL les plus courants, disponible en brillant ou en mat avec la licence Qualicoat n°219.

Laquage Structure Métallique : la troisième génération et la meilleure qualité en poudrage

1015ST	3005ST	3009ST	5003ST	5011ST	6009ST	6012ST	6 0 2 1 S T
6099ST	7000ST	7016ST	7021ST	7040ST	8009ST	8014ST	8 0 1 9 S T
9005ST	9006ST	9007ST	9008ST				

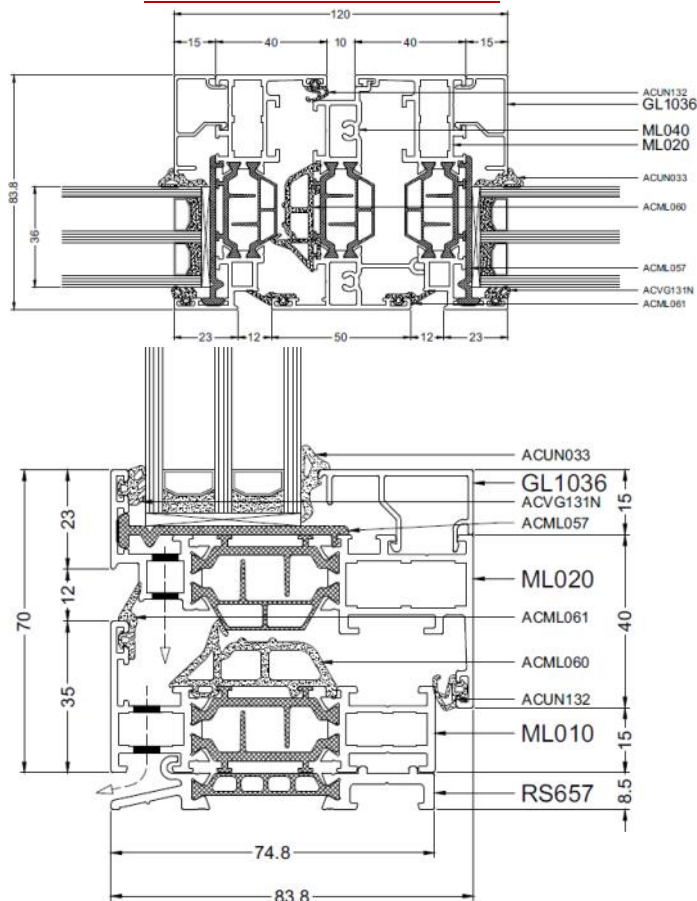
Life Colours : laquage structure mat

1015LC	1019LC	3004LC	3005LC	5002LC	5008LC	5010LC	5011LC
5015LC	6005LC	6009LC	6019LC	6021LC	7000LC	7001LC	7006LC
7010LC	7012LC	7015LC	7016TC	7021TC	7022TC	7023TC	7024LC
7030TC	7031LC	7032TC	7034LC	7035LC	7036LC	7037TC	7038LC
7039TC	7042LC	7043LC	7044TC	7045LC	7046LC	7047LC	8003LC
8004LC	8011LC	8014LC	8016LC	8017LC	8019TC	8022LC	8025LC
9001TC	9002LC	9003LC	9004TC	9005TC	9006LC	9007LC	9010TC
9011TC	9016TC	9017LC					

Effets Métal : une gamme de couleurs qui reproduit les effets du métal (qui à l'air vieilli avec le temps)

Laquage anodisé : les qualités d'un laquage parfait et un 'look' d'un procédé d'anodisation.

Double ouvrant avec mauclair.



Consultez également nos menuiseries extérieures en PVC :



Vous pouvez également opter pour l'aluminium de :

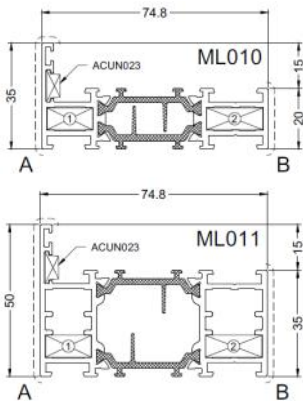


Notre gamme de menuiserie extérieure en ALU

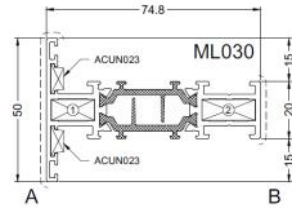
Max Light Modern

aliplast
aluminium systems

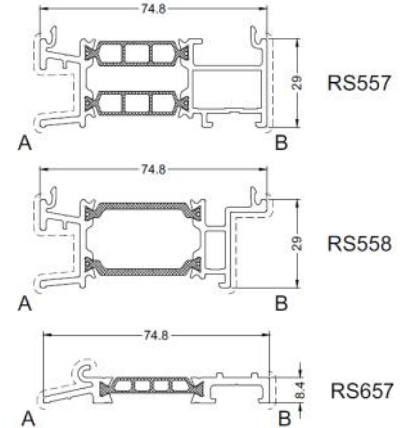
Les différents cadres extérieurs :



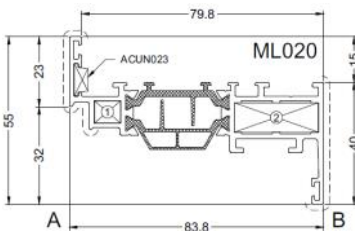
Traverse dans dormant :



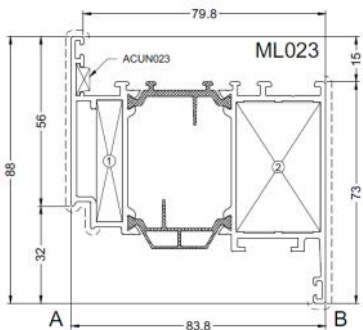
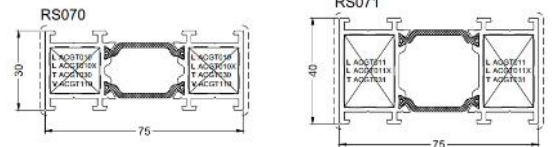
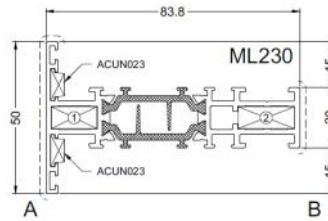
Seuils pour drainage invisible :



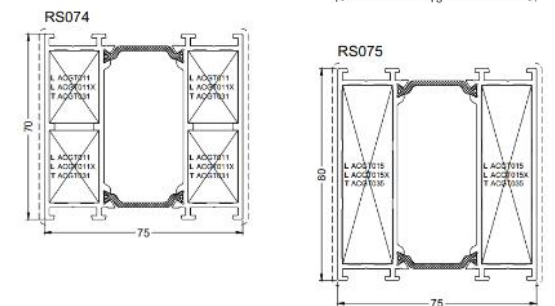
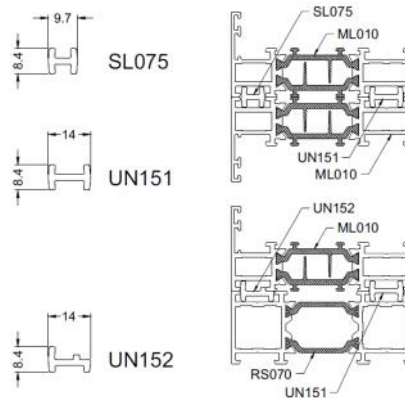
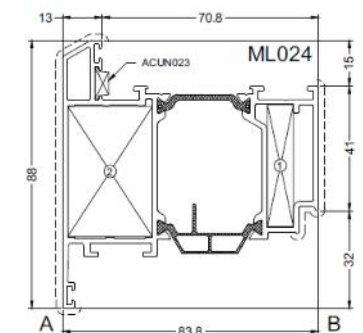
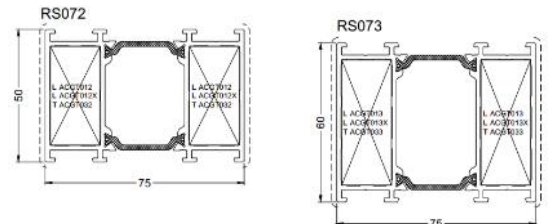
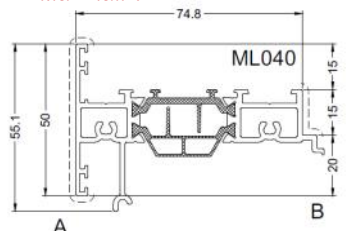
Les différents profils d'ailes :



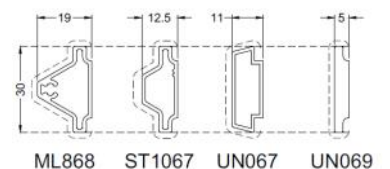
Traverse dans ouvrant :



Mauclair :



Petit bois collé :



Les châssis sont équipés de quincaillerie ROTO .

Double vitrage standard 4-16-4 mm Ug 1,0 et intercalaire en matériau composite améliorant la performance isolation.



Distributeur :