

Notre gamme de menuiserie extérieure en ALU

STAR 75

aliplast
aluminium systems

TRES ISOLANT POUR MAISONS 'BASSE ENERGIE'

Les profilés de cette série se composent de 2 profilés tubulaires assemblés par une coupure thermique à chambres multiples. Le système est pourvu d'un joint d'étanchéité central à 3 chambres et 2 pattes de fixation, d'un profilé à mousse isolante en option place sous le vitrage et de profilés de remplissage isolants en option entre les traverses. Les valeurs d'isolation des profilés, en abrégé U_f , du système de profilés se situent entre 1,09 et 2,60 W/m^2K . Les valeurs U_f sont calculées selon la norme EN ISO 10077-2. Les valeurs d'isolation de l'ensemble des fenêtres, en abrégé U_w , dépendent de la valeur d'isolation du verre, en abrégé U_g , et de l'intercalaire utilisé. Les valeurs U_w peuvent être calculées par le fournisseur à l'aide d'un logiciel spécifique pour chaque fenêtre. Les profils dormants ont une épaisseur minimale de 75 mm, les profils ouvrants ont une épaisseur minimale de 84 mm.

FINITIONS :

Laquage : Poudrage électrostatique: selon les directives de L'A.P.A- Qualicoat, dans les coloris RAL les plus courants, disponible en brillant ou en mat avec la licence Qualicoat n°219.

Laquage Structure Métallique : la troisième génération et la meilleure qualité en poudrage 1015ST 3005ST 3009ST

5003ST 5011ST 6009ST 6012ST 6021ST 6099ST 7000ST 7016ST 7021ST 7040ST 8009ST 8014ST

8019ST 9005ST 9006ST 9007ST 9008ST

Life Colours : laquage structure mat

1015LC 1019LC 3004LC 3005LC 5002LC 5008LC 5010LC 5011LC 5015LC 6005LC 6009LC 6019LC

6021LC 7000LC 7001LC 7006LC 7010LC 7012LC 7015LC 7016TC 7021TC 7022TC 7023TC 7024LC

7030TC 7031LC 7032TC 7034LC 7035LC 7036LC 7037TC 7038LC 7039TC 7042LC 7043LC 7044TC

7045LC 7046LC 7047LC 8003LC 8004LC 8011LC 8014LC 8016LC 8017LC 8019TC 8022LC 8025LC

9001TC 9002LC 9003LC 9004TC 9005TC 9006LC 9007LC 9010TC 9011TC 9016TC 9017LC

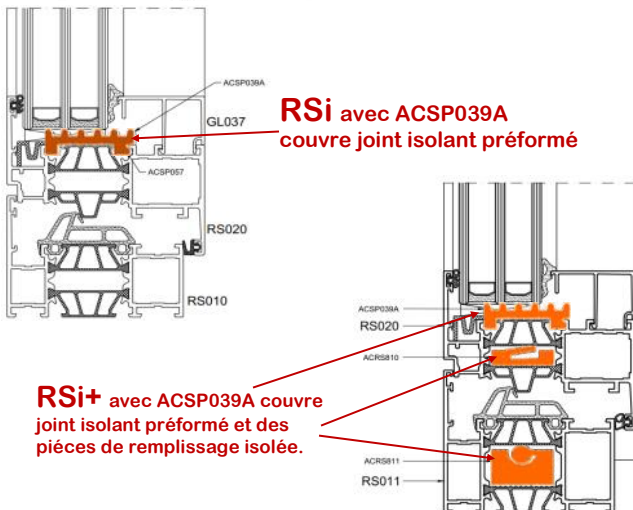
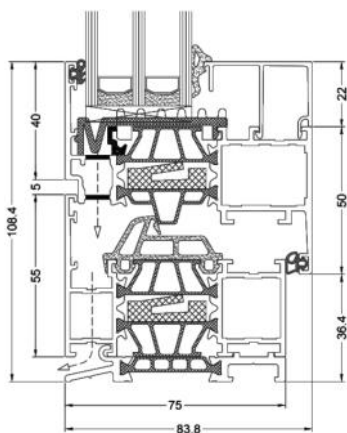
Effets Métal : une gamme de couleurs qui reproduit les effets du métal (qui à l'air vieilli avec le temps)

Laquage anodisé : les qualités d'un laquage parfait et un 'look' d'un procédé d'anodisation.

STAR 75 : $U = 1,73-2,60 W/m^2K$
STAR 75i : $U = 1,53-1,94 W/m^2K$
STAR 75i+ : $U = 1,09-1,56 W/m^2K$



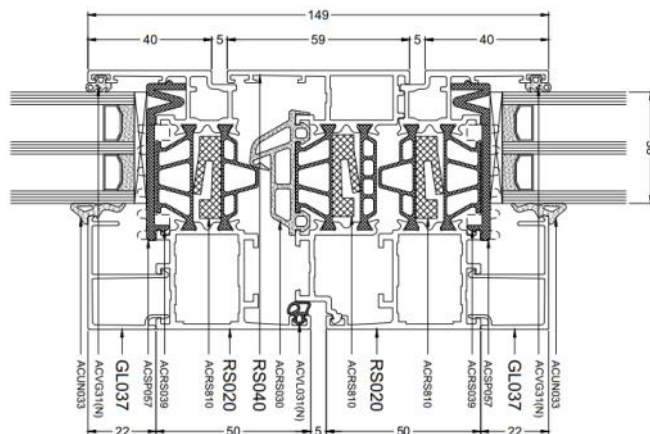
Photo avec RS011 et RS020.



RSi avec ACSP039A
couvre joint isolant préformé

RSi+ avec ACSP039A couvre joint isolant préformé et des pièces de remplissage isolée.

Double ouvrant avec mauclair.

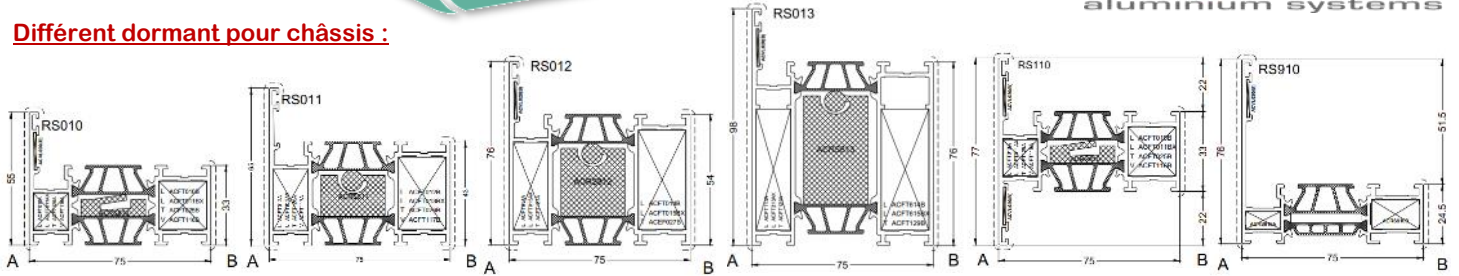


Notre gamme de menuiserie extérieure en ALU

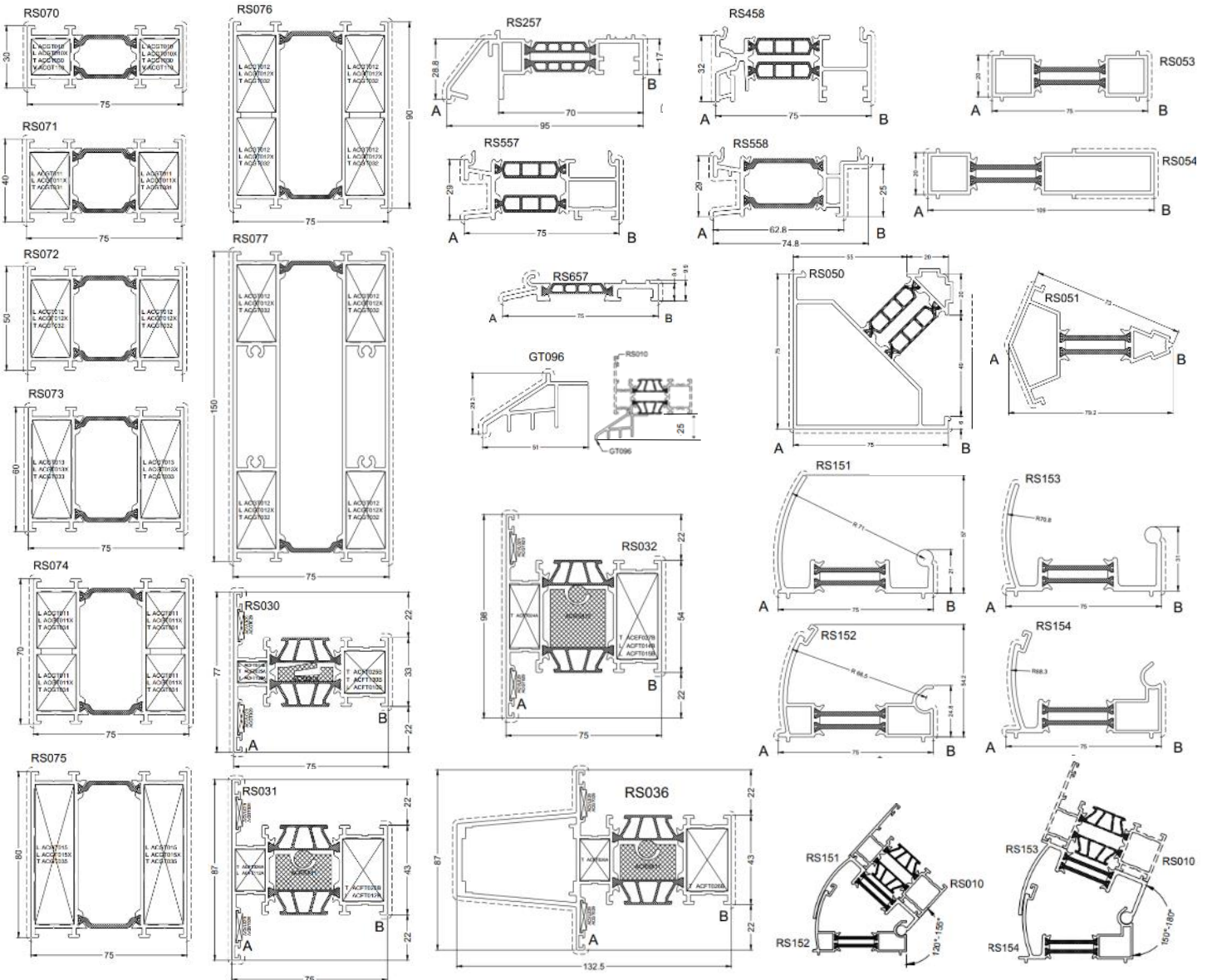
STAR 75

aliplast
aluminium systems

Différent dormant pour châssis :



Présentation des principaux profils complémentaire :



Les châssis sont équipés de quincaillerie ROTO .

Double vitrage standard 4-16-4 mm Ug 1,0 et intercalaire en matériau composite améliorant la performance isolation.

BHB
WINDOWS
Votre partenaire pour la menuiserie extérieure
www.bhb-windows.com

Distributeur :