

# Notre gamme de menuiserie extérieure en ALU

## ULTRAGLIDE

**aliplast**  
aluminium systems

### ULTRAGLIDE TRIPLE RAIL

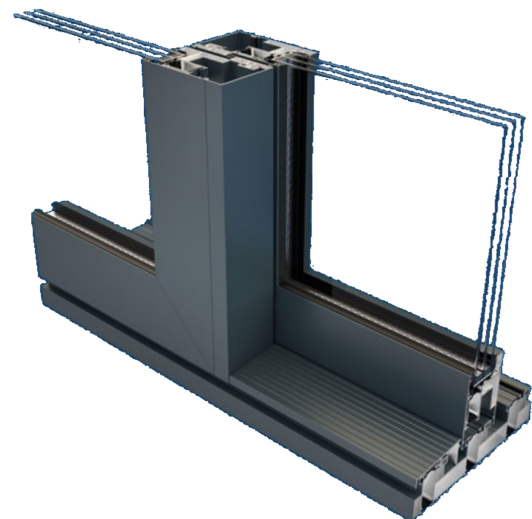
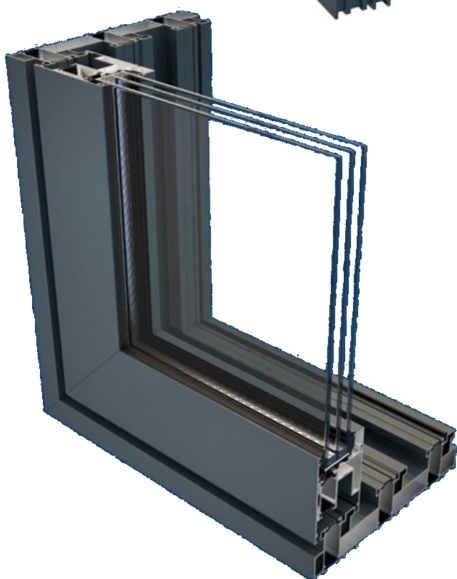
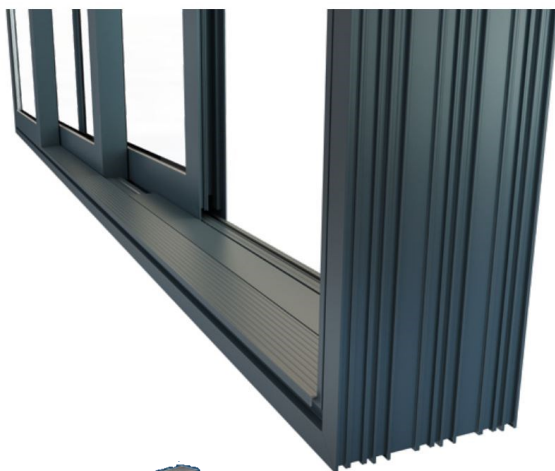
Le système Ultraglide permet de fabriquer des fenêtres coulissantes et levant-coulissantes à un, deux et trois rails. Le profilé d'ouvrant est identique, seul le profil de dormant change en fonction du type de fenêtre coulissante choisi. Les profilés de dormants se composent de deux, trois ou quatre profilés tubulaires, assemblés par une barrette d'isolation thermique en polyamide ou noryl renforcé de fibre de verre. Ils ont une profondeur d'encastrement de 153, 176 (monorail, birail) ou 239 mm (trois rails). L'ouvrant se compose de 2 profilés tubulaires avec barrette coupure thermique pourvus d'une épaisseur de 67 mm. La latte à vitrage d'une hauteur de feuillure de 22mm est clipsée dans le même plan côté intérieur de l'ouvrant. Les valeurs d'isolation des profilés, en abrégé Uf, du système de profilés se situent entre 1,21 et 3,73 W/m²K. Les valeurs Uf sont calculées selon la norme EN ISO 10077-2. Les valeurs d'isolation de l'ensemble des fenêtres, en abrégé Uw, dépendent de la valeur d'isolation des vitrages, en abrégé Ug, et de l'intercalaire utilisé. Les valeurs Uw peuvent être calculées par le fournisseur à l'aide d'un logiciel spécifique pour chaque fenêtre.

- Répond aux normes d'isolation d'aujourd'hui.
- Pour un projet de construction neuve ou de rénovation.

Dans le profilé d'ouvrant, il est possible de poser un vitrage de 4 à 49 mm.

Le poids de l'ouvrant doit rester limité à 250 kg pour l'application coulissante, à 300 kg pour l'application levant-coulissante standard et à 400 kg pour levant-coulissante à condition qu'il soit pourvu de galets de roulement supplémentaires conformément aux instructions du concepteur du système.

Le drainage du châssis extérieur est exécuté soit : par des ouvertures de drainage pratiquées dans le châssis extérieur, qui sont visibles et recouvertes de petits capuchons de matière synthétique ; par des ouvertures de drainage situées au niveau de la partie inférieure du châssis extérieur dont notamment un système de caoutchouc EPDM d'une hauteur de 8 mm pose sous le châssis, assurant également un drainage invisible de la fenêtre; en cas d'application d'un seuil plat, tout le drainage se fait sur le seuil plat.



#### Gamme de couleur :

Couleurs RAL satinées ou mates (toutes les couleurs RAL ne sont pas disponibles en mat)

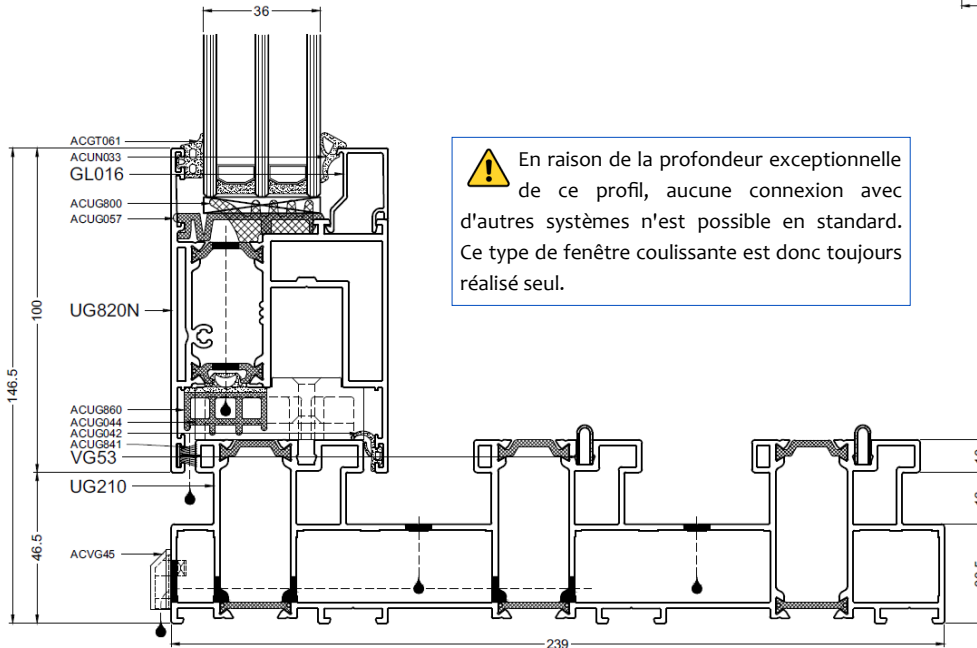
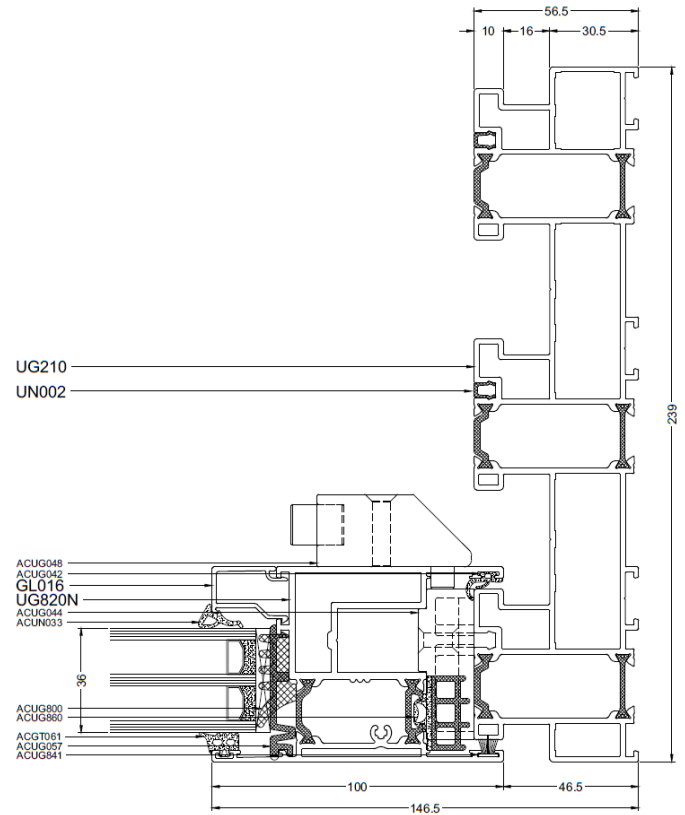
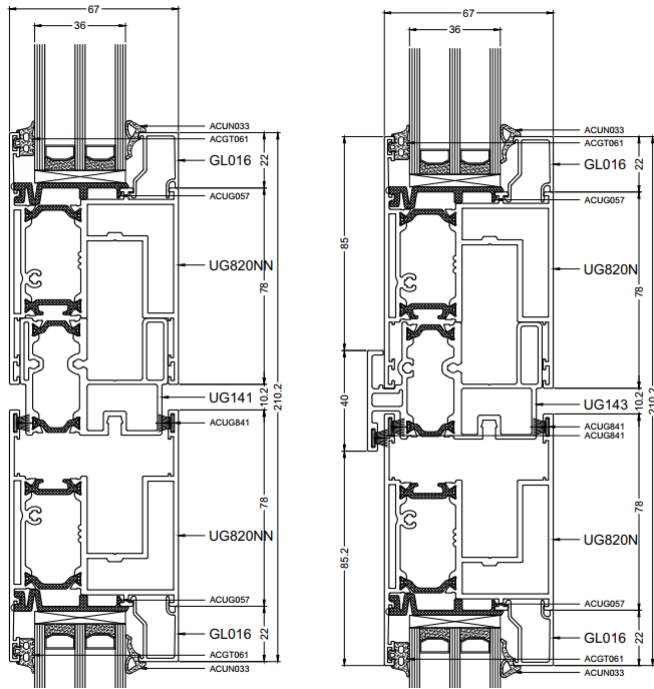
<b>Structure fine mat :</b>	1015LC	1019LC	3004LC	3005LC	5002LC	5008LC	5010LC
	5011LC	5015LC	6005LC	6009LC	6019LC	6021LC	7000LC
	7001LC	7006LC	7010LC	7012LC	7015LC	7016TC	7021TC
	7022TC	7023TC	7024LC	7030TC	7031LC	7032TC	7034LC
	7035LC	7036LC	7037TC	7038LC	7039TC	7042LC	7043LC
	7044TC	7045LC	7046LC	7047LC	8003LC	8004LC	8011LC
	8014LC	8016LC	8017LC	8019TC	8022LC	8025LC	9001TC
	9002LC	9003LC	9004TC	9005TC	9006LC	9007LC	9010TC
	9011TC	9016TC	9017LC				
<b>Structure métallisée :</b>	1015ST	3005ST	3009ST	5003ST	5011ST	6009ST	6012ST
	6021ST	6099ST	7000ST	7016ST	7021ST	7040ST	8009ST
	8014ST	8019ST	9005ST	9006ST	9007ST	9008ST	

Notre gamme de menuiserie extérieure en ALU

# ULTRAGLIDE

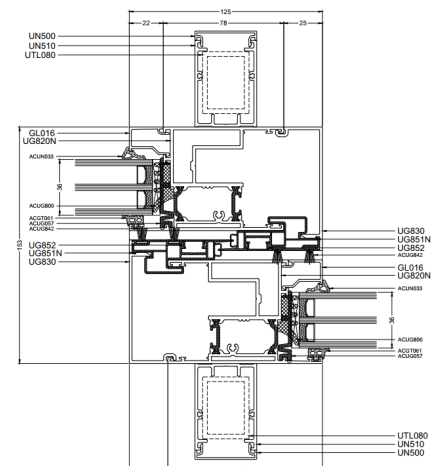
**aliplast**  
aluminium systems

## ULTRAGLIDE TRIPLE RAIL



**⚠** En raison de la profondeur exceptionnelle de ce profil, aucune connexion avec d'autres systèmes n'est possible en standard. Ce type de fenêtre coulissante est donc toujours réalisé seul.

**⚠ Attention :**  
les profils de renforts à l'extérieur évitent les volets et moustiquaires.



Vitrage standard : 4-16-4 mm Ug 1.0 avec espaceur thermiquement amélioré pour verre haute performance (W.E.)



Distributeur :

Sous réserve de modification ou d'erreurs.

Onder voorbehoud van aanpassingen of vergissingen.