

Notre gamme de menuiserie extérieure en ALU

VG 500 Triple rail

aliplast
aluminium systems

VG500 TRIPLE RAIL

Le VG500 est une fenêtre coulissante universelle qui répond amplement à toutes les exigences contemporaines en matière d'épaisseur de verre, de hauteur de ventilation et de valeurs d'isolation. Le système est parfaitement applicable pour les nouveaux projets de construction et de rénovation. Le VG500 offre une réponse à chaque type d'habitation. Eventuellement en 2 ou 6 parties.

Épaisseur vitrage possible entre : 24 mm et 36mm

Grâce à son seuil plat, cette fenêtre coulissante est idéale pour les personnes à mobilité réduite.

- Répond aux normes d'isolation d'aujourd'hui.
- Pour un projet de construction neuve ou de rénovation.

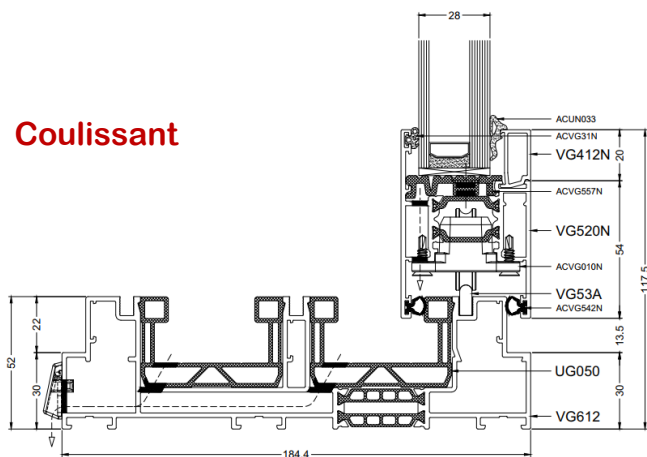
SYSTÈME DE PROFILÉS Le système Visoglide 500 permet de fabriquer des fenêtres coulissantes et levant-coulissantes à un, deux et trois rails. Les profilés d'ouvrants pour fenêtres coulissantes et levant-coulissantes sont différents. Les profilés dormants sont constitués de deux profilés tubulaires, assemblés par une coupure thermique en polyamide ou noryl renforcé de fibres de verre. Ils ont une profondeur d'encastrement de 117,7 mm. L'ouvrant se compose de 2 profilés tubulaires avec coupure thermique d'une épaisseur de 51 mm. La latte à vitrage d'une hauteur de feuillure de 20 mm est clipsée et dans le même plan côté intérieur de l'ouvrant.

Le drainage du châssis extérieur est obtenu soit :

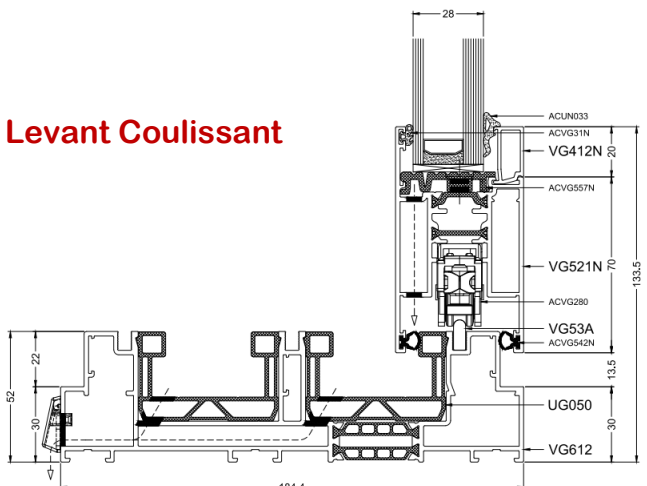
- par des ouvertures de drainage pratiquées dans le châssis extérieur, qui sont visibles et recouvertes de petits capuchons de matière synthétique ;

Le poids de l'ouvrant doit rester limité à 250 kg pour une application coulissante selon les galets de roulement utilisés et à 200 kg pour une application levant-coulissant à condition qu'ils soient pourvus de galets de roulement conformément aux instructions du concepteur du système.

Coulissant



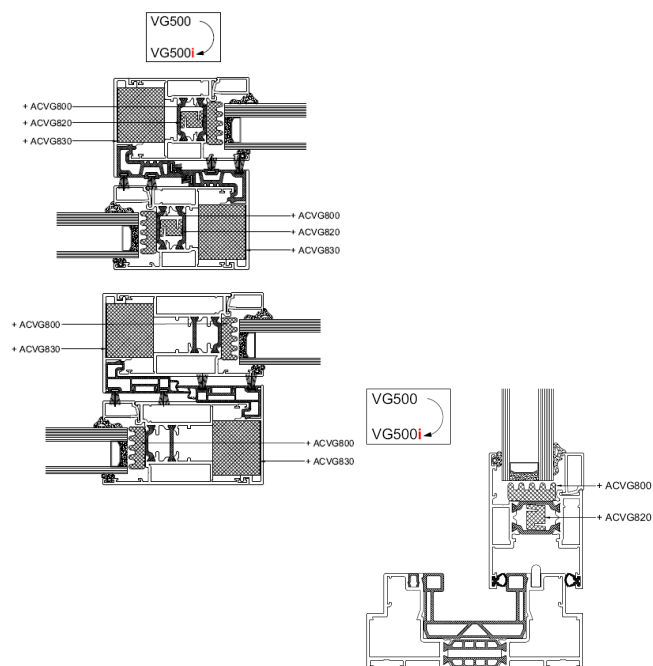
Levant Coulissant



Gamme de couleur :

Couleurs RAL satinées ou mates (toutes les couleurs RAL ne sont pas disponibles en mat)

Structure fine mat :		1015LC	1019LC	3004LC	3005LC	5002LC	5008LC	5010LC
5011LC	5015LC	6005LC	6009LC	6019LC	6021LC	7000LC	7001LC	7006LC
7010LC	7012LC	7015LC	7016TC	7021TC	7022TC	7023TC	7024LC	7030TC
7031LC	7032TC	7034LC	7035LC	7036LC	7037TC	7038LC	7039TC	7042LC
7043LC	7044TC	7045LC	7046LC	7047LC	8003LC	8004LC	8011LC	8014LC
8016LC	8017LC	8019TC	8022LC	8025LC	9001TC	9002LC	9003LC	9004TC
9005TC	9006LC	9007LC	9010TC	9011TC	9016TC	9017LC		
Structure métallisée :		1015ST	3005ST	3009ST	5003ST	5011ST	6009ST	6012ST
6021ST	6099ST	7000ST	7016ST	7021ST	7040ST	8009ST	8014ST	8019ST
9005ST	9006ST	9007ST	9008ST					

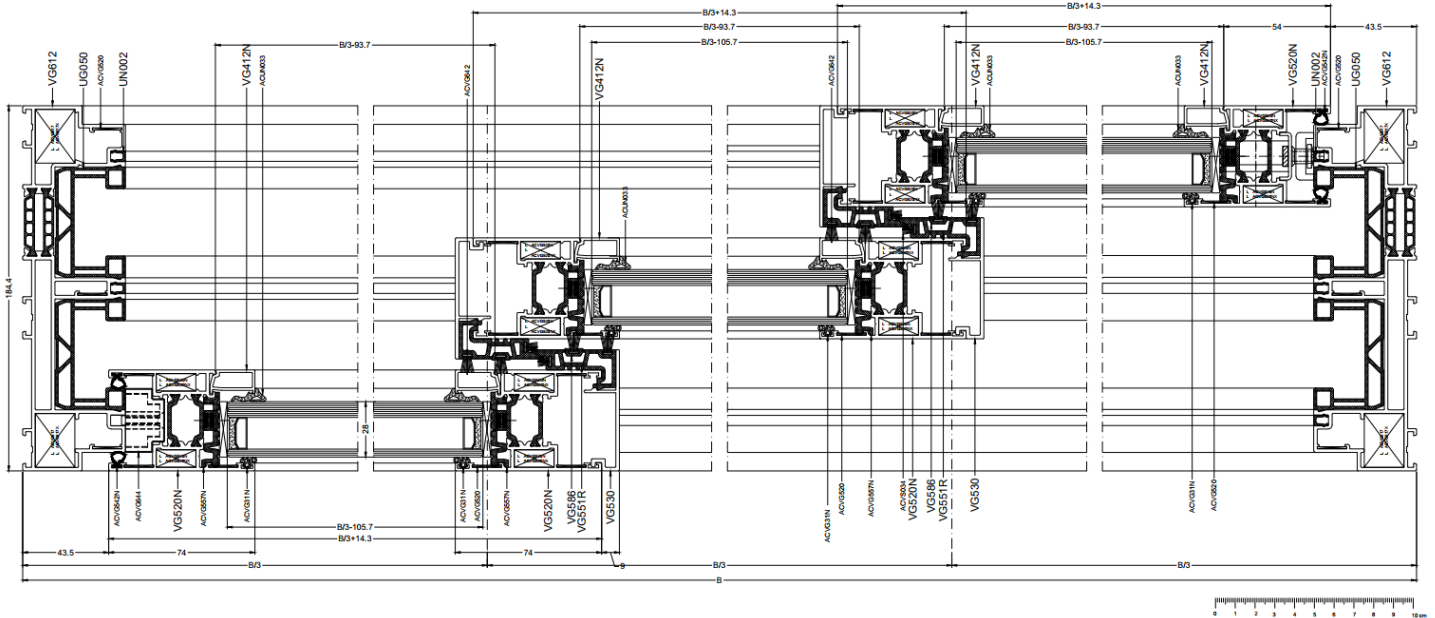


Notre gamme de menuiserie extérieure en ALU

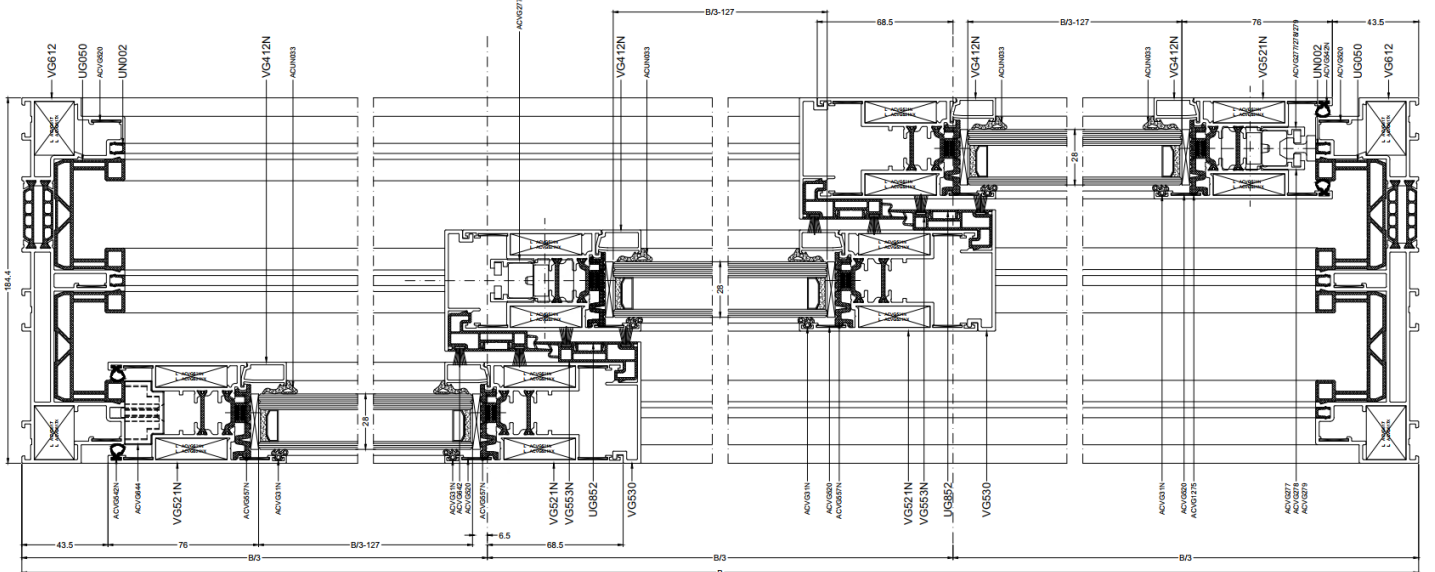
VG 500 Triple rail

aliplast
aluminium systems

COULISSANT



LEVANT COULISSANT



⚠ Attention : avec ce type de fenêtre coulissante, il n'y a pas de profils de connexion, pas de connexion d'angle à 90° ou à angle variable possible.

Vitrage standard : 4-16-4 mm Ug 1.0 avec espaceur thermiquement amélioré pour verre haute performance (W.E.)





KFV



 Votre partenaire pour la menuiserie extérieure
www.bhb-windows.com

Distributeur :