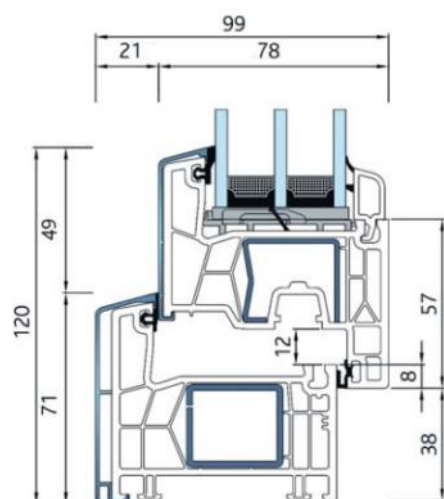


Notre gamme de menuiserie extérieure en PVC

76 AD AluClip



KÖMMERLING 76 double joint AluClip



76101 - 76201

Le système de fenêtre en PVC avec habillage en aluminium clipsé combine les avantages des deux matériaux en un seul composant. À l'extérieur, le revêtement en aluminium offre des options de couleurs presque illimitées ; à l'intérieur, les profilés en plastique garantissent un entretien réduit, une stabilité dimensionnelle et une fiabilité fonctionnelle élevée. Même dans la version standard, le système répond aux exigences des maisons basse consommation - valeur $U_f = 1,1 \text{ W} / (\text{m}^2\text{K})$. La construction globale intelligente augmente considérablement l'isolation thermique et phonique, et vous bénéficiez d'une meilleure qualité de vie, d'économie et de sécurité.

KÖMMERLING 76 double joint vous offre tous les avantages des fenêtres modernes. Le système de double joint avec cinq chambres et une profondeur de construction de 76 mm impressionne par son design moderne et ses proportions de profil parfaites. De la fonction, de la physique du bâtiment et des valeurs d'isolation à la protection de l'environnement et à la conservation de la valeur, il répond aux exigences d'aujourd'hui et surtout de demain. La construction du double joint KÖMMERLING 76 est si innovante qu'un triple vitrage moderne ou un verre fonctionnel spécial jusqu'à 50 mm d'épaisseur peut être utilisé.

Le système répond aux exigences des maisons basse consommation - valeur $U_f = 1,2 \text{ W} / (\text{m}^2\text{K})$.

La construction globale intelligente augmente considérablement l'isolation thermique et acoustique, ce qui signifie plus de qualité de vie, d'économie et de sécurité pour vous.

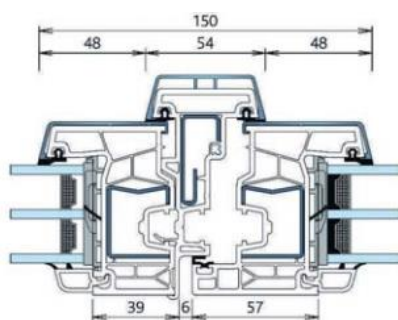
Le système est également exemplaire d'un point de vue écologique : En tant que premier grand producteur mondial, la marque KÖMMERLING utilise uniquement du PVC sans plomb avec des stabilisants « verts » à base de calcium/zinc en plus de matériaux recyclés en plastique de fenêtre frais. Cela donne également à l'utilisateur des produits KÖMMERLING la certitude qu'ils agissent dans le respect de l'environnement.



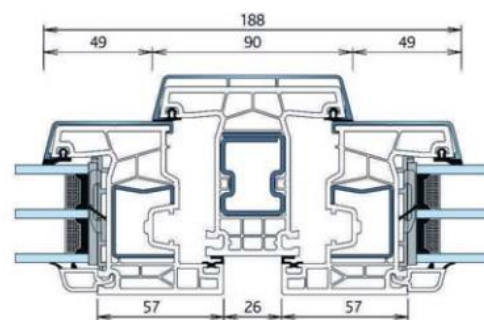
Ouvrant plat
76201



Dormant
76101



76201 - 76401 - 76201



76201 - 76301 - 76201

Gamme de couleur :

Couleurs RAL satinées ou mates (toutes les couleurs RAL ne sont pas disponibles en mat)

Structure fine mat :	1015LC	1019LC	3004LC	3005LC	5002LC	5008LC	5010LC	5011LC	5015LC	6005LC
6009LC	6019LC	6021LC	7000LC	7001LC	7006LC	7010LC	7012LC	7015LC	7016TC	7021TC
7023TC	7024LC	7030TC	7031LC	7032TC	7034LC	7035LC	7036LC	7037TC	7038LC	7039TC
7043LC	7044TC	7045LC	7046LC	7047LC	8003LC	8004LC	8011LC	8014LC	8016LC	8017LC
8022LC	8025LC	9001TC	9002LC	9003LC	9004TC	9005TC	9006LC	9007LC	9010TC	9011TC
9017LC										9016TC
Structure métallisée :	1015ST	3005ST	3009ST	5003ST	5011ST	6009ST	6012ST	6021ST	6099ST	7000ST
7016ST	7021ST	7040ST	8009ST	8014ST	8019ST	9005ST	9006ST	9007ST	9008ST	

Vous pouvez consulter une fiche pour nos portes.



Consultez également nos menuiseries extérieures en ALUMINIUM

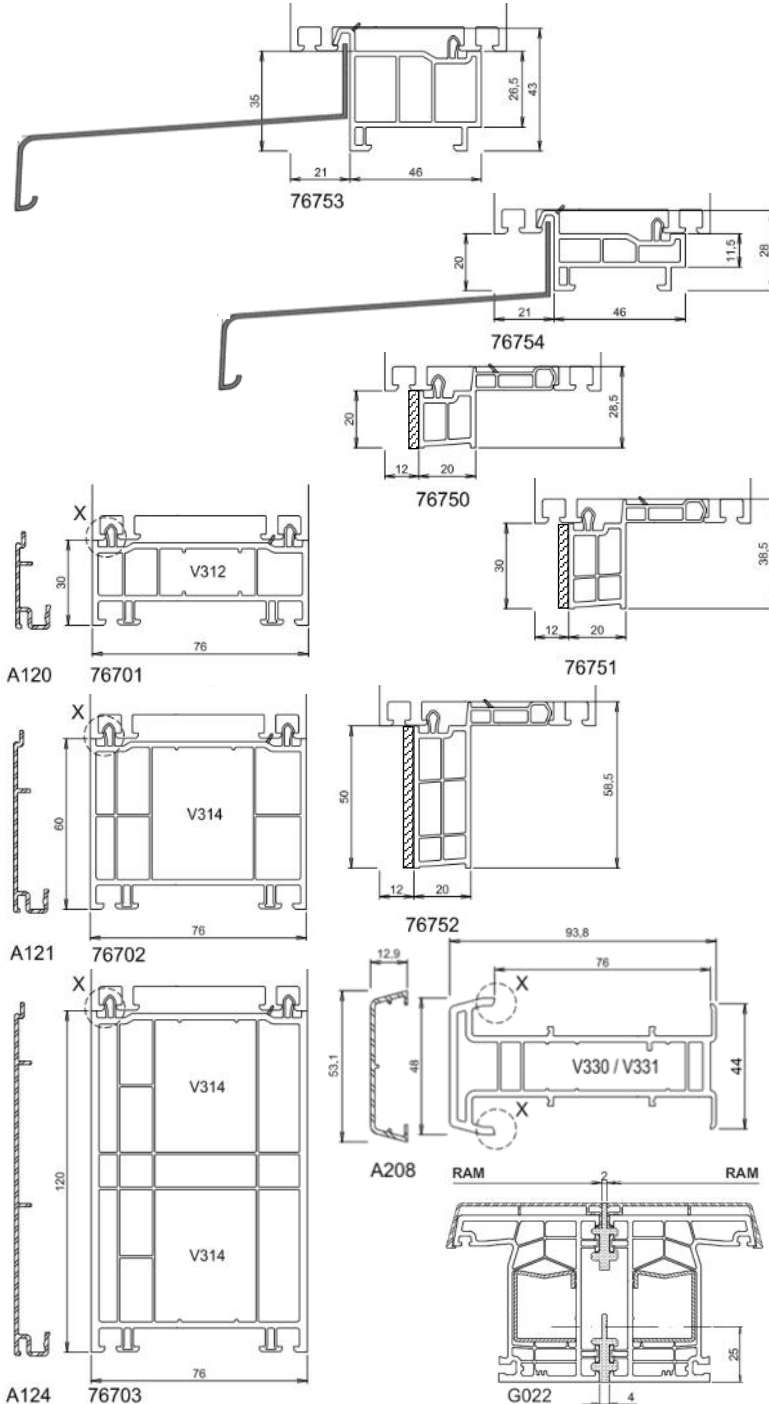
aliplast[®] SCHÜCO
aluminium systems

Notre gamme de menuiserie extérieure en PVC

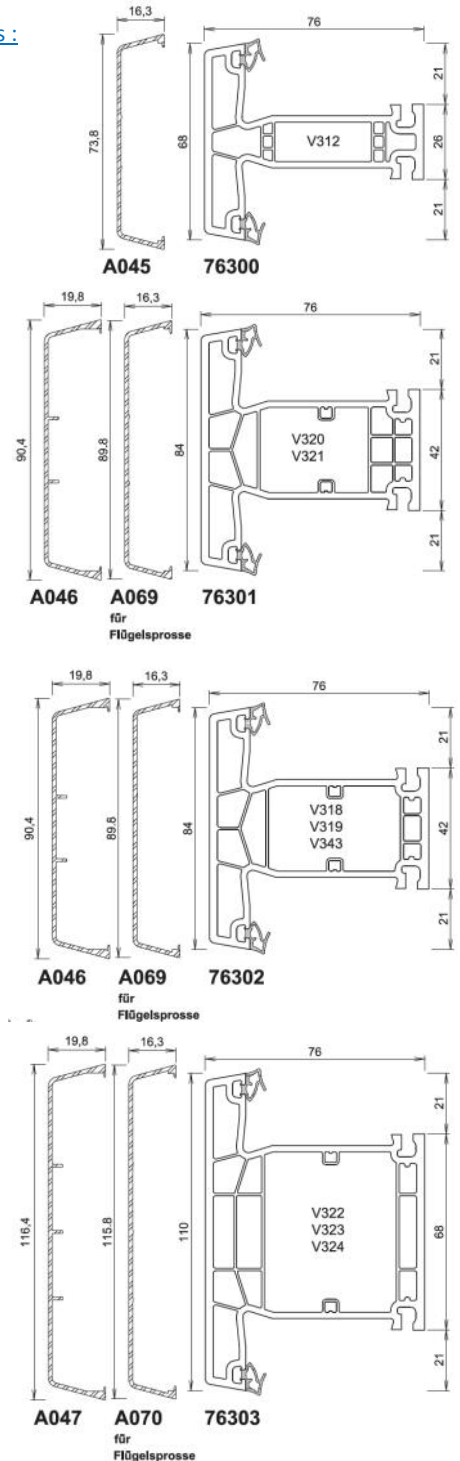
76 AD AluClip



Présentation des principaux profils complémentaire :



Type de traverses :



Les fenêtres sont équipées de WINKHAUS - Security 2.

Vitrage standard : 4-16-4 mm Ug 1.0 avec espaceur thermiquement amélioré pour verre haute performance (W.E.)

Distributeur :