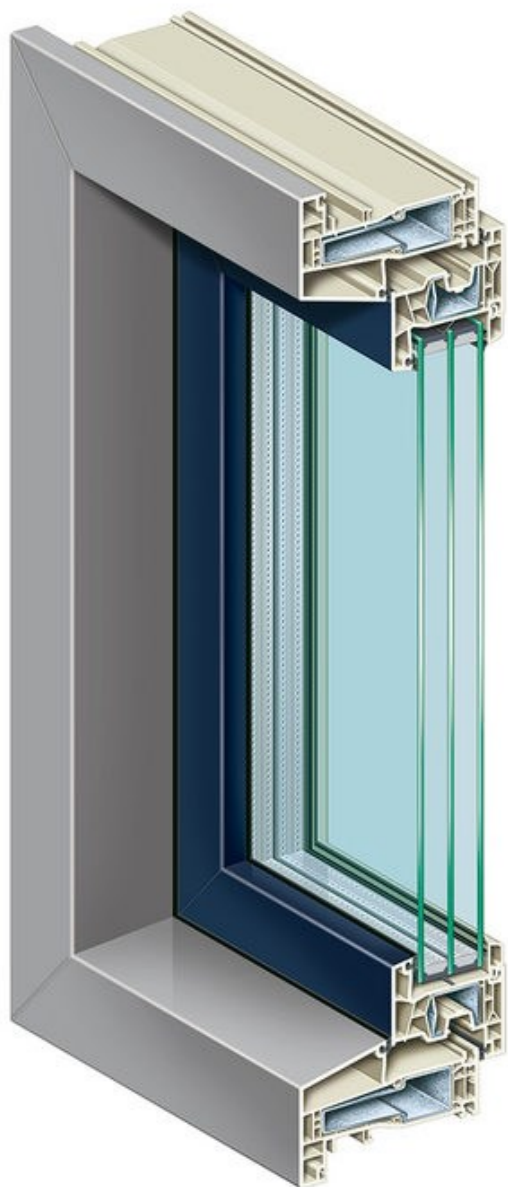


Notre gamme de menuiserie extérieure en PVC

K-VISION



KÖMMERLING 76 KÖMMERLING K-VISION



Le système KÖMMERLING K-VISION conçu pour le marché néerlandais est basé sur les systèmes à double joint éprouvés et extrêmement réussis KÖMMERLING 76 et K-vision. L'inclinaison de 15° dans le cadre, connue de la précédente K-vision et convoitée dans le pays, a été adoptée, tout comme les types de fenêtres indubitables. Avec le K-VISION, une fenêtre de ville typique, basée sur un châssis coulissant historique, peut être construite comme une fenêtre avec le soi-disant aspect de fenêtre en bois. Et la conception en forme de cube, qui a été copiée sans succès par le marché, est un autre point fort constructif du nouveau système.

Contrairement à la conception spéciale, qui a été largement conservée, les propriétés techniques ont considérablement changé. En raison de la plus grande profondeur de construction de 76 mm dans l'ouvrant, un vitrage d'une épaisseur de verre de 50 mm peut être utilisé, ce qui se traduit par une influence positive significative sur, par exemple, l'insonorisation ou l'isolation thermique. Les valeurs d'isolation thermique de $U_f - 1,4 \text{ W}/(\text{m}^2\text{K})$ dans la norme jusqu'à $1,0 \text{ W}/(\text{m}^2\text{K})$ à l'aide d'un acier thermique sont prometteuses au regard des exigences actuelles et futures.

En matière de couleurs et de formes, les Pays-Bas en particulier ont été des pionniers pendant des années. Le pays avec actuellement la plus forte proportion de couleur dans les fenêtres en PVC a toujours proposé des fenêtres avec des corps blancs et de couleur crème, et cela est également standard dans le nouveau KÖMMERLING K-VISION. Un grand nombre de films au design bois, uni ou métallique complètent la gamme de produits. Un point fort du système est certainement proCoverTec. Cette technologie de finition de surface unique et innovante donne aux profilés un toucher particulièrement agréable et la couleur protège également les profilés de fenêtre des influences extérieures.

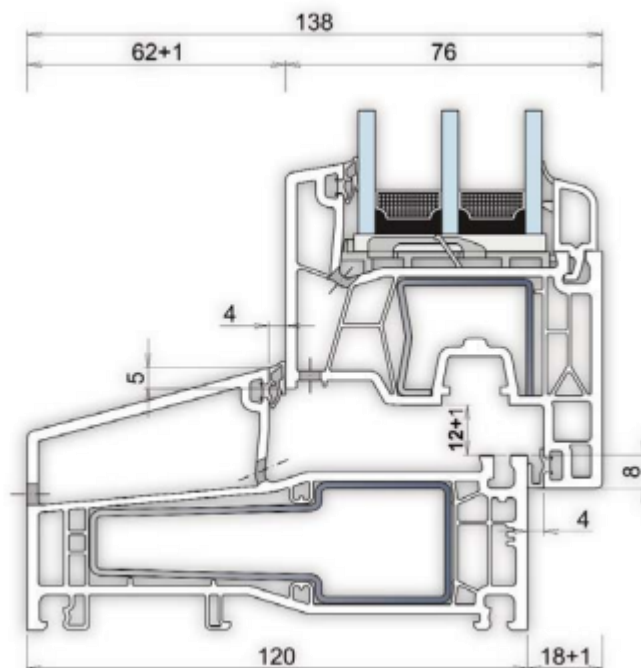
Économies de coûts et d'énergie élevées grâce à la technologie à 5 chambres..

Valeurs U_f de $1,4$ à $1,0 \text{ W}/(\text{m}^2\text{K})$

Profondeur d'encastrement 120 mm (cadre) ou 76 mm (ouvrant).

Vitrage de 16 à 50 mm possible.

Couleur profil de base est blanc (9016) ou Crème dans la masse (9001).



Consultez également nos menuiseries
extérieures en ALUMINIUM

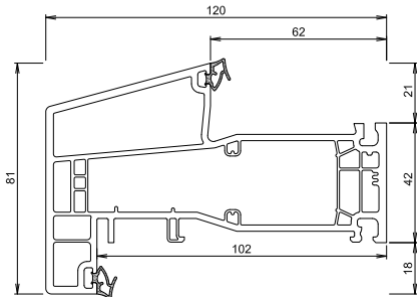
aliplast SCHÜCO
aluminium systems

Notre gamme de menuiserie extérieure en PVC

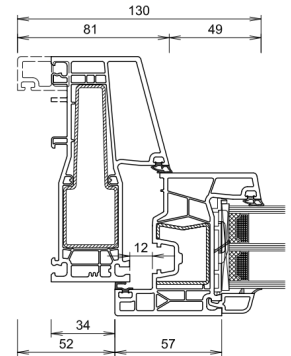
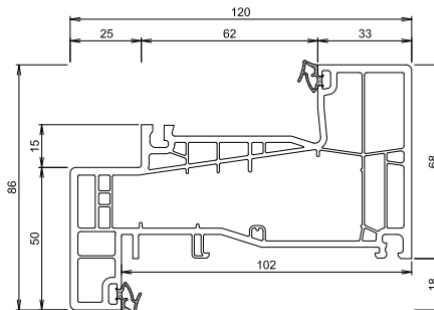
K-VISION



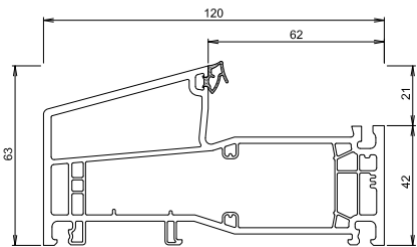
76106 Blendrahmen 81 mm / outer frame



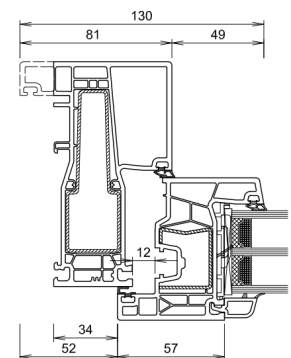
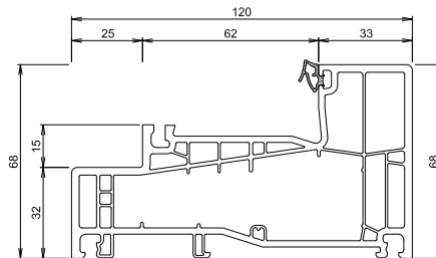
76108 Blendrahmen 86 mm / outer frame



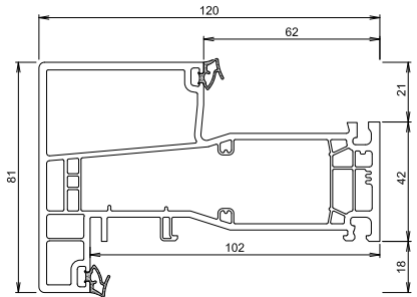
76107 Blendrahmen 63 mm / outer frame



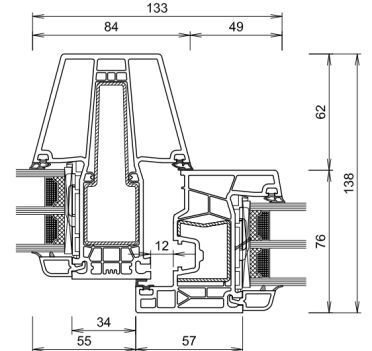
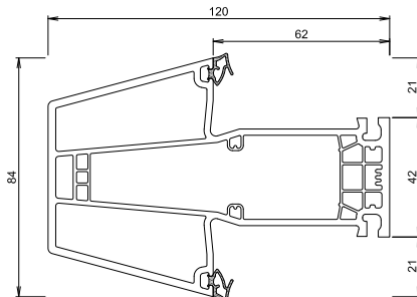
76109 Blendrahmen 68 mm / outer frame



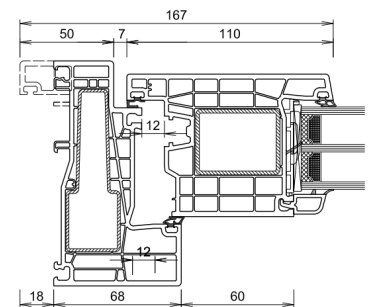
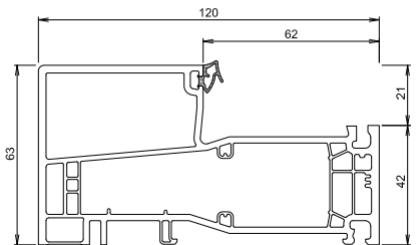
76112 Blendrahmen 81 mm / outer frame



76306 Pfosten 84 mm / mullion/transom



76116 Blendrahmen 63 mm / outer frame



Les fenêtres sont équipées de WINKHAUS - Security 2. Vitrage standard : 4-16-4 mm Ug 1.0 avec espaceur thermiquement amélioré pour verre haute performance (W.E.)

Distributeur :