

Notre gamme de menuiserie extérieure en PVC

Série 76 Portes



La porte du KÖMMERLING 76 s'ouvre vers l'extérieur



Photo :
Dormant 76102
et ouvrant 76207 + Seuil Alu

Le système de porte de maison KÖMMERLING 76 répond à toutes les exigences pour des systèmes de porte de maison s'ouvrant vers l'intérieur de haute qualité. Le système hautement isolant à 5 chambres offre une protection optimale contre le froid et la chaleur. Les portes d'entrée KÖMMERLING 76 ont également un niveau élevé de sécurité de base. Les grands renforts en acier forment un cadre solide et fermé. Les coins du vantail sont renforcés par des connecteurs d'angle soudés qui sont reliés positivement à l'armature en acier. Ils absorbent les forces de flexion et de torsion - par ex. B. lorsque vous essayez de les ouvrir - et démontez-les à nouveau sur l'ensemble du cadre en acier circconférentiel. La sécurité peut être encore augmentée avec des raccords spéciaux.

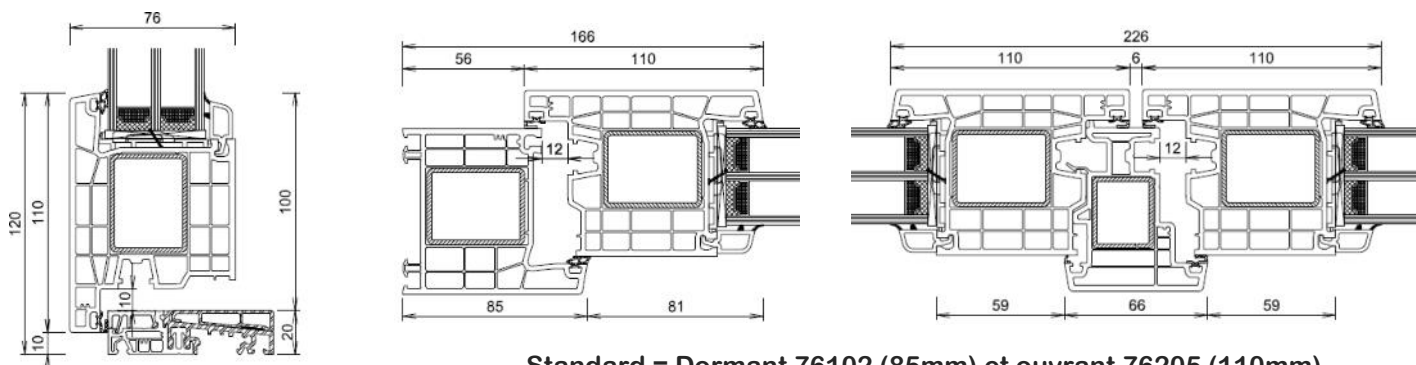
Des portes d'entrée à un ou plusieurs vantaux s'ouvrant vers l'extérieur avec un lanterneau ou des panneaux latéraux peuvent être fabriquées. Grâce à la formabilité thermoplastique, les arches peuvent également être réalisées à volonté, faisant de la porte d'entrée une carte de visite brillante pour votre maison. Les portes d'entrée peuvent être équipées individuellement de barres de châssis, de verre fonctionnel ou ornemental standard ou de panneaux préfabriqués selon vos idées.

Concevez la forme et la couleur individuellement. Une large gamme de profilés - avec déport, semi-déport et ouvrant design - ainsi que diverses finitions de surface offrent de nombreuses options. Le système est disponible en blanc, revêtu de structures en bois, de couleurs unies et de couleurs métalliques - soit revêtues à l'extérieur et blanches à l'intérieur, soit revêtues des deux côtés.

Le système est également considéré comme exemplaire d'un point de vue écologique : En tant que premier grand producteur mondial, la marque KÖMMERLING utilise des matériaux recyclés en plastique de fenêtre frais et exclusivement du PVC sans plomb avec des stabilisants "verts" à base de calcium/zinc pour fabriquer les profilés. Cela donne également à l'utilisateur des produits KÖMMERLING la certitude qu'ils agissent dans le respect de l'environnement.

- Section de profil hautement isolante avec une profondeur de construction de 76 mm - Valeur moyenne $U_f = 1,2 \text{ W}/(\text{m}^2\text{K})$.
- Construction à 6 chambres avec renfort en acier dimensionné au maximum et connecteurs d'angle soudés pour une statique plus élevée.
- Conception simple.
- Feuillure profonde pour triple vitrage moderne, verre fonctionnel spécial ou panneaux de porte d'entrée jusqu'à 50 mm d'épaisseur.
- Haut niveau d'étanchéité grâce à une double étanchéité jusqu'au seuil de porte d'entrée sans barrière thermiquement séparé.
- Protection supplémentaire contre la pluie battante grâce aux coupe-froid en aluminium et au jeu de coussinets de feuillure.
- Connecteur de seuil pour un ajustement et une étanchéité précis au seuil de la porte d'entrée.
- Dimensions maximales des vantaux : porte à un vantail 1200 x 2400 mm porte d'entrée à double ouvrant 1000 x 2400 mm

Attention : les portes 76 de Kömmerling sont disponibles avec les profils 76 AD et pas en 76 MD



Standard = Dormant 76102 (85mm) et ouvrant 76205 (110mm)



Consultez également nos menuiseries
extérieures en ALUMINIUM

aliplast[®] SCHÜCO
aluminium systems

Notre gamme de menuiserie extérieure en PVC

Série 76 Portes

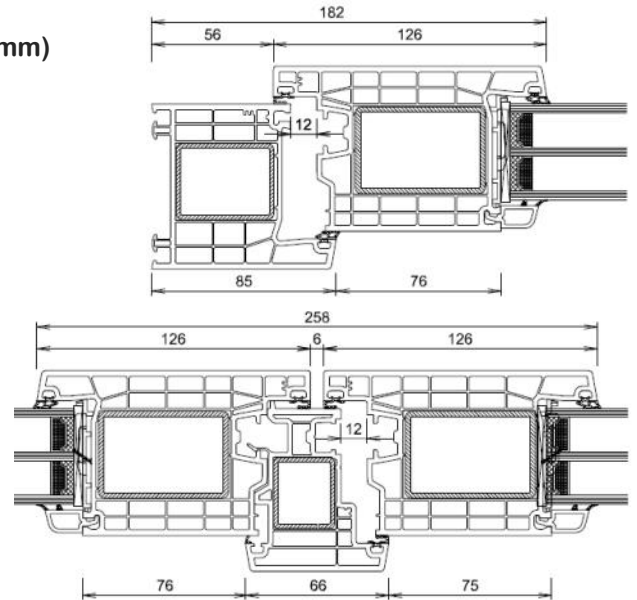
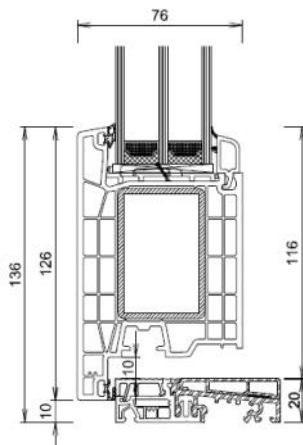


La porte du KÖMMERLING 76 s'ouvre vers l'extérieur



Photo :
Dormant 76102 +
ouvrant 76207 et seuil Alu

Variante = Dormant 76102 (85mm)
et ouvrant 76207 (126mm)



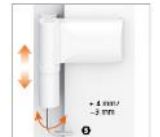
Type de paumelles :

A. Eléphant = base



Poids admissible 100 kg – selon la configuration des profils

B. Dr Hahn KT-N 6R



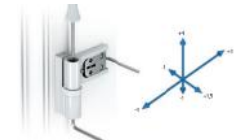
Poids admissible 160 kg – selon la configuration es profils

C. Dr Hahn KT-RN

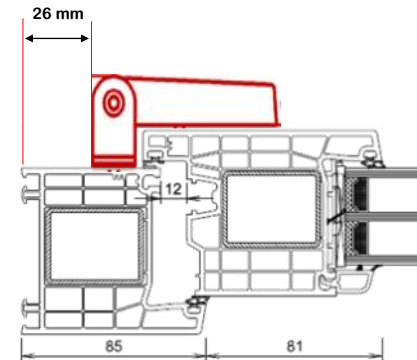


En fonction de la configuration des profils – 2 lames max. 120 kg

D. Haps 2801



Poids admissible 160 kg – selon la configuration es profils



Attention pour les ouvertures vers l'extérieure :

Si la battée est côté intérieure la paumelle 'Elephant' se trouvent à 26mm du bord de dormant avec 76102.

Les fenêtres sont équipées de WINKHAUS - Security 2. Vitrage standard : 4-16-4 mm Ug 1.0 avec espaceur thermiquement amélioré pour verre haute performance (W.E.)



Distributeur :