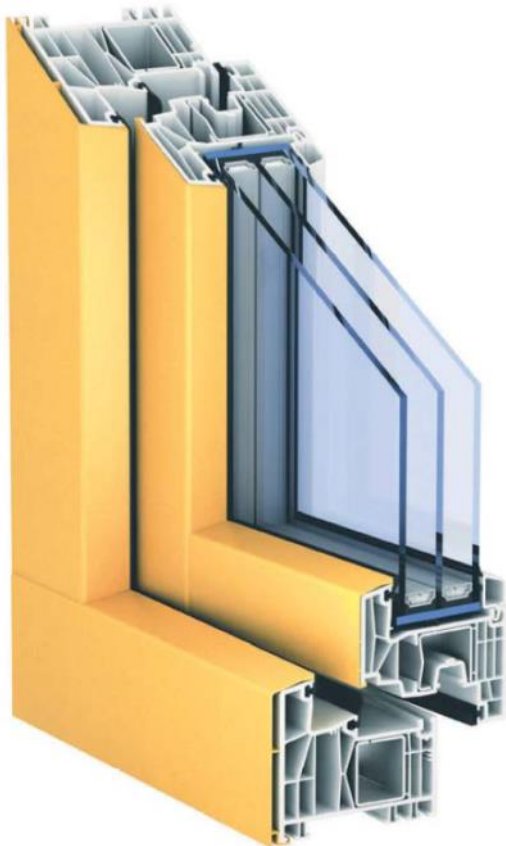


Notre gamme de menuiserie extérieure en PVC

## 88 MD AluClip



### Système de fenêtre haut de gamme KÖMMERLING 88 AluClip



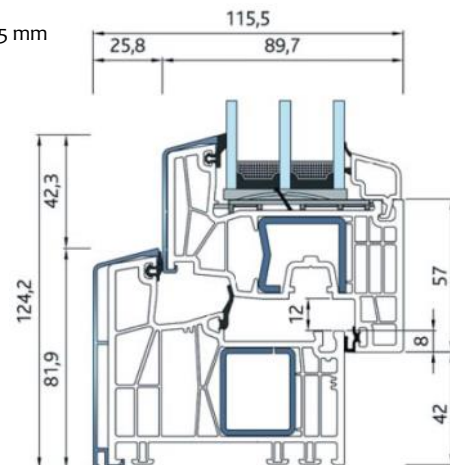
Avec la coque de revêtement en aluminium AluClip, un design élégant en aluminium dans une variété de couleurs presque illimitée est combiné avec les valeurs d'isolation optimales du système de profilés en plastique le plus moderne KÖMMERLING 88. Avec son élégance, sa résistance aux intempéries et sa facilité d'entretien, l'aluminium est un matériau convaincant dans la construction de fenêtres. Le plastique, quant à lui, offre une isolation thermique et acoustique optimale ainsi qu'une grande sécurité de fonctionnement.

KÖMMERLING 88 AluClip combine les deux pour vous : l'aluminium et le plastique en parfaite harmonie. Et cela dans une variété de couleurs presque illimitée pour les coques en aluminium grâce à des techniques de finition telles que l'anodisation et le revêtement en poudre.

Mais la nouvelle génération de profilés n'est pas seulement impressionnante en termes d'énergie, nous sommes également tournés vers l'avenir sur le plan architectural : la construction stable accueille un triple vitrage ou le verre fonctionnel le plus moderne jusqu'à 58 mm d'épaisseur. KÖMMERLING 88 permet de grandes surfaces vitrées pour une conception de façade attrayante avec d'excellentes valeurs d'isolation acoustique en même temps. De plus, avec de grandes surfaces vitrées, les apports solaires - surtout pendant la saison froide - minimisent en outre les besoins énergétiques et donc les émissions de CO<sub>2</sub>.

Le système est également considéré comme exemplaire d'un point de vue écologique : En tant que premier grand producteur mondial, la marque KÖMMERLING utilise des matériaux recyclés en plastique de fenêtre frais et exclusivement du PVC sans plomb avec des stabilisants "verts" à base de calcium/zinc pour fabriquer les profilés. Cela donne également à l'utilisateur des produits KÖMMERLING la certitude qu'ils agissent dans le respect de l'environnement.

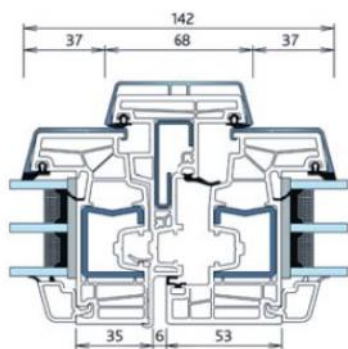
Système de joint central d'une profondeur de 93,5 mm



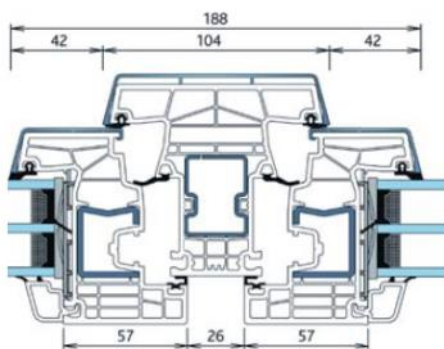
88171 - 88271

Valeur Uw jusqu'à 0,74 W/(m<sup>2</sup>K).

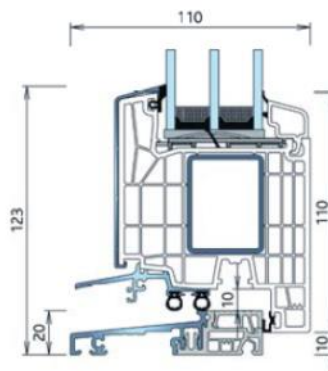
Valeur Uf = 1,0 W/(m<sup>2</sup>K)



88270 - 88471 - 88270



88270 - 88371 - 88270



A342 - 88274



Consultez également nos menuiseries extérieures en ALUMINIUM

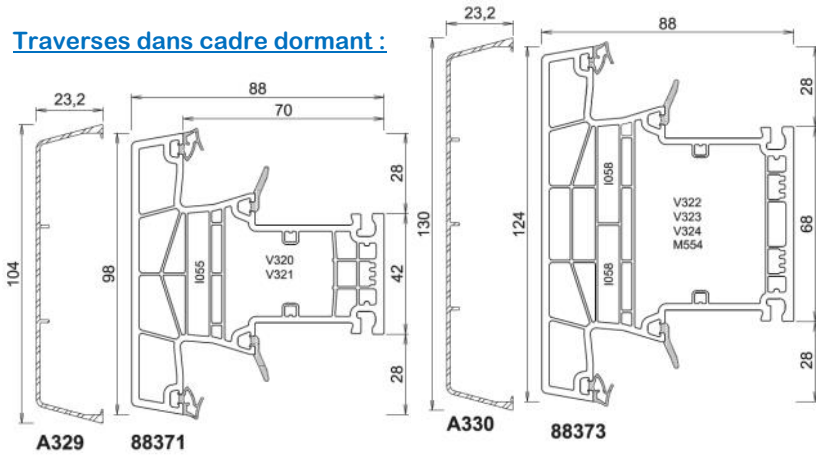


Notre gamme de menuiserie extérieure en PVC

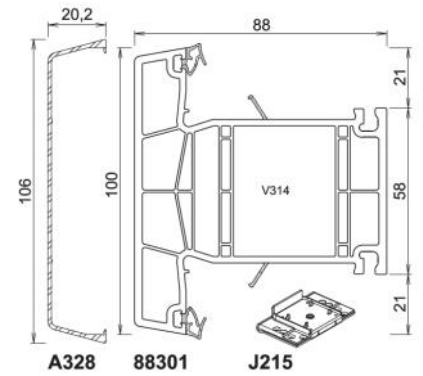
# 88 MD joint centrale



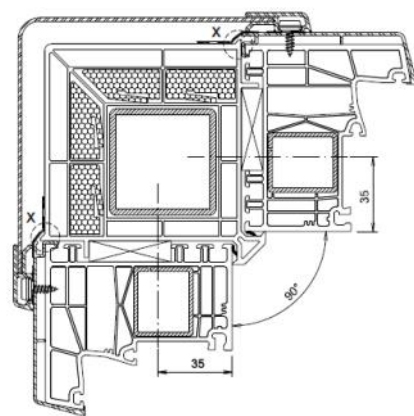
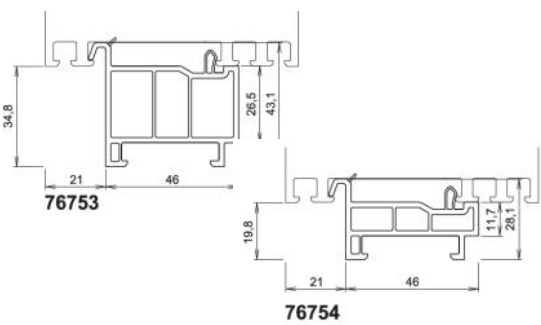
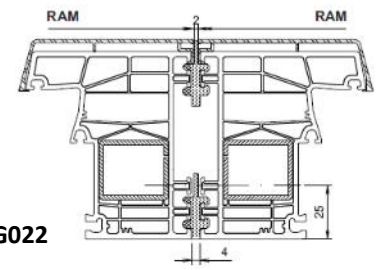
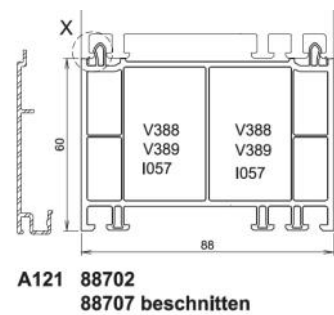
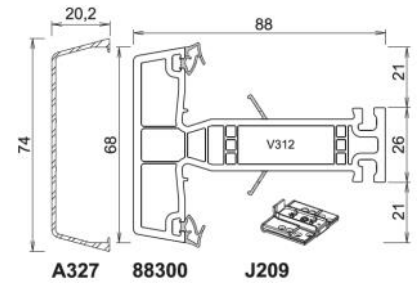
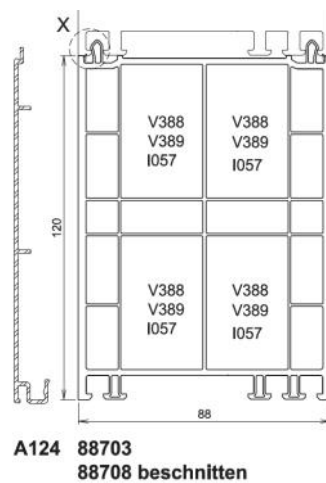
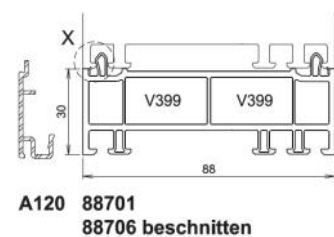
Traverses dans cadre dormant :



Traverses dans cadre



Présentation des principaux profils complémentaire :



Les fenêtres sont équipées de WINKHAUS - Security 2.

Vitrage standard : 4-16-4 mm Ug 1.0 avec espaceur thermiquement amélioré pour verre haute performance (W.E.)

Distributeur :

Sous réserve de modification ou d'erreurs.

Onder voorbehoud van aanpassingen of vergissingen.