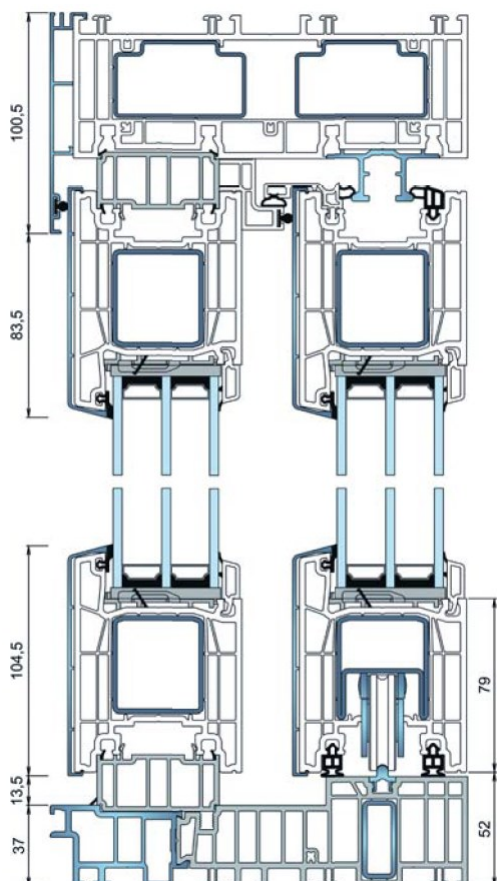


Notre gamme de menuiserie extérieure en PVC

PREMIDOOOR 76 AluClip



PremiDoor 76 AluClip - facile d'entretien, durable, élégant et économique.



Le système de porte levante-coulissante avec habillage aluminium clipsé réunit les avantages des deux matériaux en un seul composant. À l'extérieur, le revêtement en aluminium offre des options de couleurs presque illimitées ; à l'intérieur, les profilés en plastique garantissent un entretien réduit, une stabilité dimensionnelle et une fiabilité fonctionnelle élevée.

Réalisez votre rêve d'espaces de vie lumineux et inondés de lumière : avec le système de porte levante-coulissante innovant PremiDoor 76 AluClip. Les portes levantes et coulissantes peuvent être fabriquées jusqu'à une largeur de 6,00 mètres et une hauteur de 2,40 mètres. Qu'il s'agisse d'un jardin verdoyant ou d'un horizon urbain - avec PremiDoor 76 AluClip, vous pouvez intégrer le monde extérieur dans votre environnement de vie grâce aux surfaces vitrées généreuses. Le système moderne et sans obstacle impressionne également par sa facilité d'utilisation maximale et sa haute isolation thermique. Qu'il s'agisse de construction neuve ou de rénovation : le système de porte levante-coulissante PremiDoor 76 AluClip vous offre la solution parfaite. Obtenez la nouvelle liberté pour votre maison.

Avec une construction continue à cinq chambres et grâce à la **faible profondeur d'installation de 189,5 mm**, le PremiDoor 76 AluClip est idéal pour les rénovations. Le vitrage peut être utilisé jusqu'à une épaisseur de 50 mm. Des largeurs de visage étroites sur le cadre, sur le vantail et sur la serrure centrale - assurent une incidence élevée de la lumière. Avec une valeur U f moyenne de 1,4 W / (m²K), la nouveauté a déjà une excellente valeur d'isolation thermique pour les portes levantes et coulissantes en standard. Un système de seuil sans barrière fait également partie de l'équipement standard. Le système est conçu de manière à pouvoir être équipé de manière simple et économique en fonction de vos besoins de sécurité individuels - jusqu'à la classe de résistance RC 2

Le système est également exemplaire d'un point de vue écologique : En tant que premier grand producteur mondial, la marque KÖMMERLING utilise des matériaux recyclés en plastique de fenêtre frais et exclusivement du PVC sans plomb avec des stabilisants « verts » à base de calcium/zinc pour fabriquer les profilés. Cela donne également à l'utilisateur des produits KÖMMERLING la certitude qu'ils agissent dans le respect de l'environnement.

Peut être encastré à l'intérieur jusqu'à 50 mm.

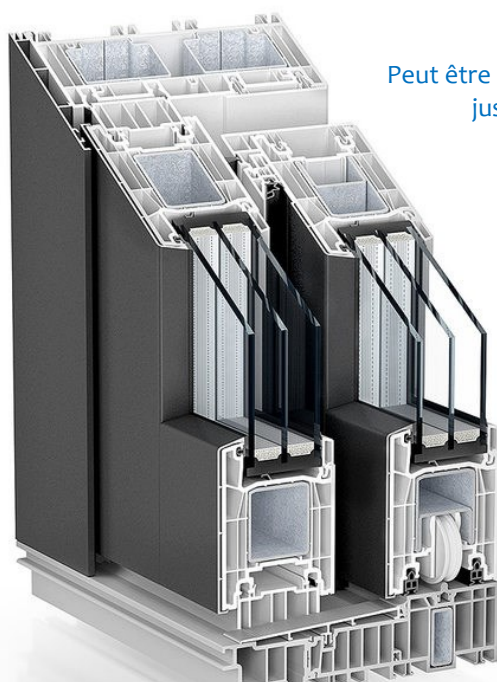
Gamme de couleur :

Couleurs RAL satinées ou mates (toutes les couleurs RAL ne sont pas disponibles en mat)

Structure fine mat : 1015LC 1019LC 3004LC 3005LC 5002LC 5008LC 5010LC 5011LC
5015LC 6005LC 6009LC 6019LC 6021LC 7000LC 7001LC 7006LC 7010LC 7012LC
7015LC 7016TC 7021TC 7022TC 7023TC 7024LC 7030TC 7031LC 7032TC 7034LC
7035LC 7036LC 7037TC 7038LC 7039TC 7042LC 7043LC 7044TC 7045LC 7046LC
7047LC 8003LC 8004LC 8011LC 8014LC 8016LC 8017LC 8019TC 8022LC 8025LC
9001TC 9002LC 9003LC 9004TC 9005TC 9006LC 9007LC 9010TC 9011TC 9016TC
9017LC

Structure métalliser : 1015ST 3005ST 3009ST 5003ST 5011ST 6009ST 6012ST 6021ST
6099ST 7000ST 7016ST 7021ST 7040ST 8009ST 8014ST 8019ST 9005ST 9006ST

Le profil de seuil de cette fenêtre coulissante est toujours gris clair.

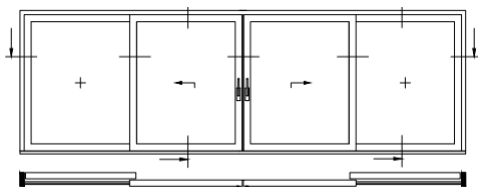
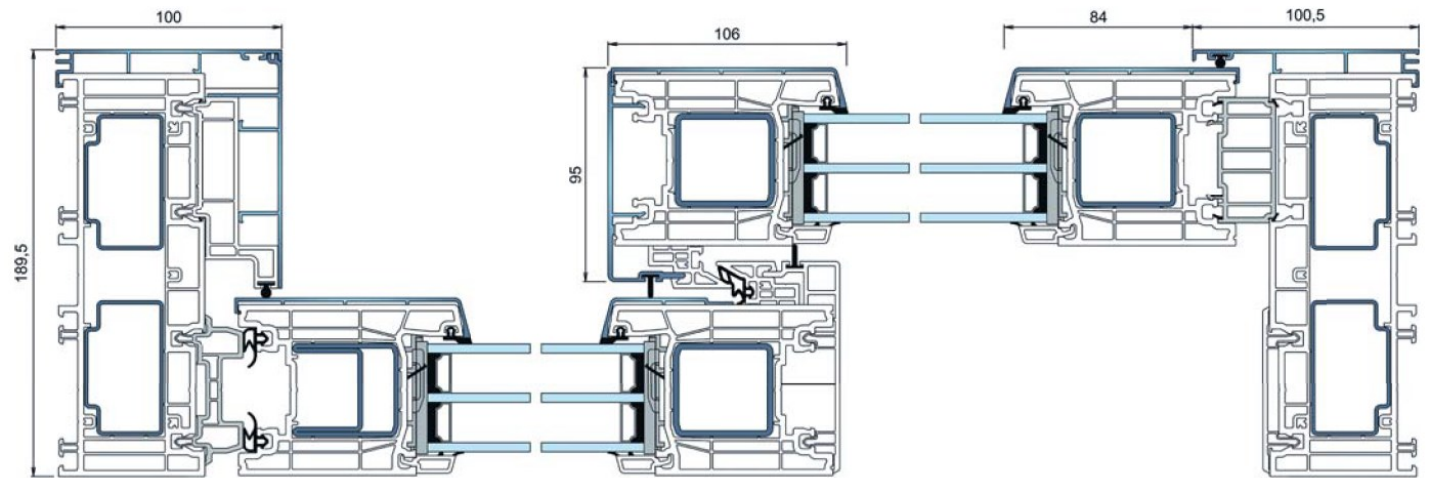


Consultez également nos menuiseries extérieures en ALUMINIUM

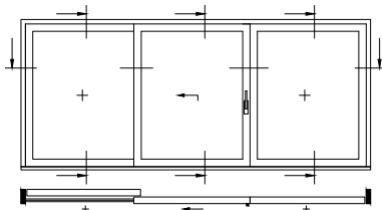
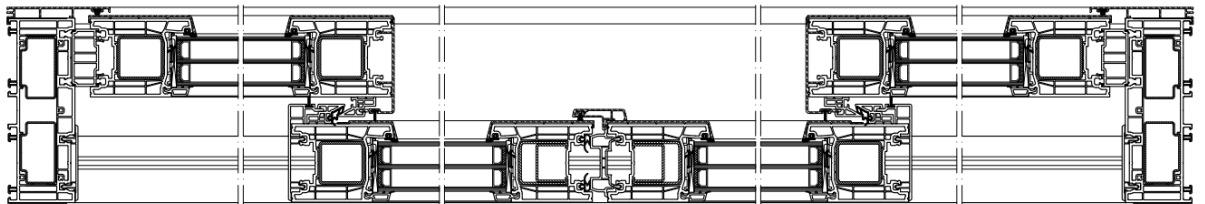


Notre gamme de menuiserie extérieure en PVC

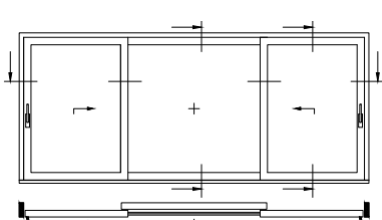
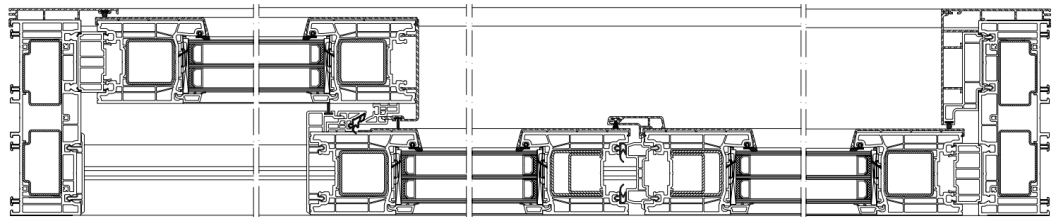
PREMIDOOOR 76 AluClip



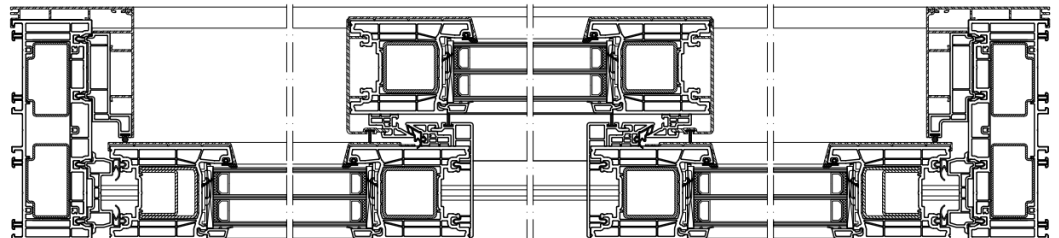
Schema C



Schema G-A



Schema K



Vitrage standard : 4-16-4 mm Ug 1.0 avec espaceur thermiquement amélioré pour verre haute performance (W.E.)

BHB WINDOWS
 Votre partenaire pour la menuiserie extérieure
www.bhb-windows.com

Distributeur :