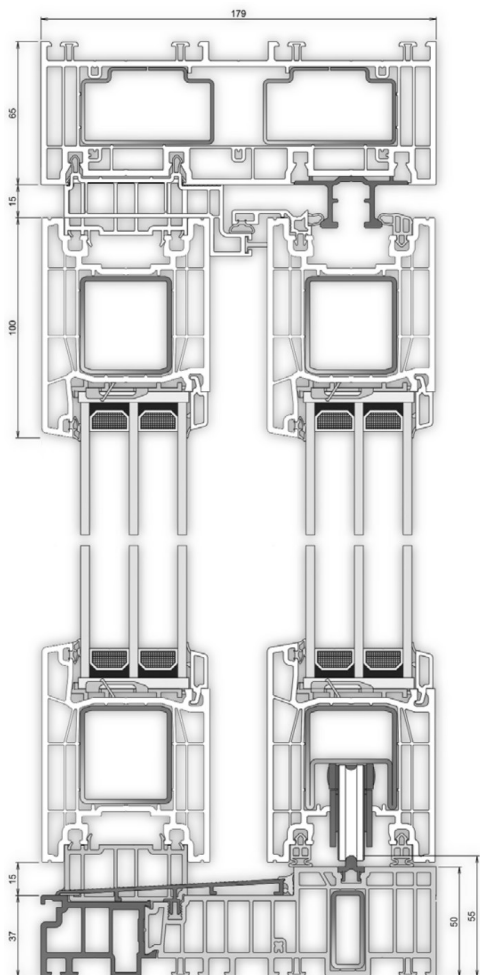


Notre gamme de menuiserie extérieure en PVC

## PREMIDOOOR 76



### PremiDoor 76 - Nouveau, séjour spacieux, et mode de vie.



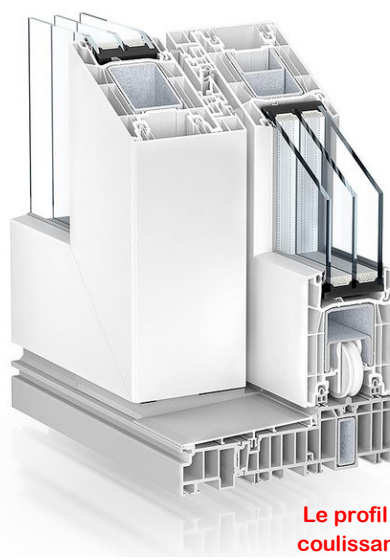
Peut être encastré à l'intérieur jusqu'à 50 mm.

Réalisez votre rêve d'espaces de vie lumineux et inondés de lumière : avec le système innovant de portes levantes-coulissantes PremiDoor 76. Les portes levantes-coulissantes peuvent être fabriquées jusqu'à une largeur de 6,5 mètres et une hauteur de 2,60 mètres. Qu'il s'agisse d'un jardin verdoyant ou d'un horizon urbain - avec PremiDoor 76, vous pouvez intégrer le monde extérieur dans votre environnement de vie grâce aux surfaces vitrées généreuses. Le système moderne et sans obstacle impressionne également par sa facilité d'utilisation maximale et sa haute isolation thermique. Qu'il s'agisse d'une construction neuve ou d'une rénovation : le système de portes levantes-coulissantes PremiDoor 76 vous offre la solution parfaite. Obtenez la nouvelle liberté pour votre maison.

Avec une construction continue à cinq chambres et grâce à la faible profondeur d'installation de 179 mm, la PremiDoor 76 est idéale pour les rénovations. Le vitrage peut être utilisé jusqu'à une épaisseur de 50 mm. Les largeurs de face étroites - 65 mm pour le dormant, 100 mm pour l'ouvrant et 103 mm au niveau de la serrure centrale - assurent une forte incidence de lumière. Avec une valeur U f moyenne de 1,4 W / (m²K), la nouveauté a déjà une excellente valeur d'isolation thermique pour les portes levantes et coulissantes en standard. Un système de seuil sans barrière fait également partie de l'équipement standard. Le système est conçu de manière à pouvoir être équipé de manière simple et économique en fonction de vos besoins de sécurité individuels - jusqu'à la classe de résistance RC 2.

PremiDoor 76 est disponible en blanc, stratifié dans des structures en bois, en couleurs unies et en couleurs métalliques - soit stratifié à l'extérieur et blanc à l'intérieur, soit stratifié des deux côtés.

Le système est également exemplaire d'un point de vue écologique : En tant que premier grand producteur mondial, la marque KÖMMERLING utilise des matériaux recyclés en plastique de fenêtre frais et exclusivement du PVC sans plomb avec des stabilisants « verts » à base de calcium/zinc pour fabriquer les profilés. Cela donne également à l'utilisateur des produits KÖMMERLING la certitude qu'ils agissent dans le respect de l'environnement.



Le profil de seuil de cette fenêtre coulissante est toujours gris clair.

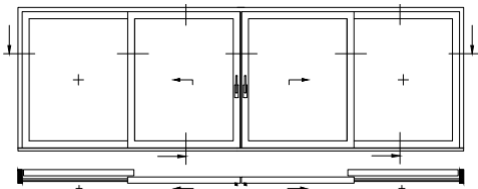
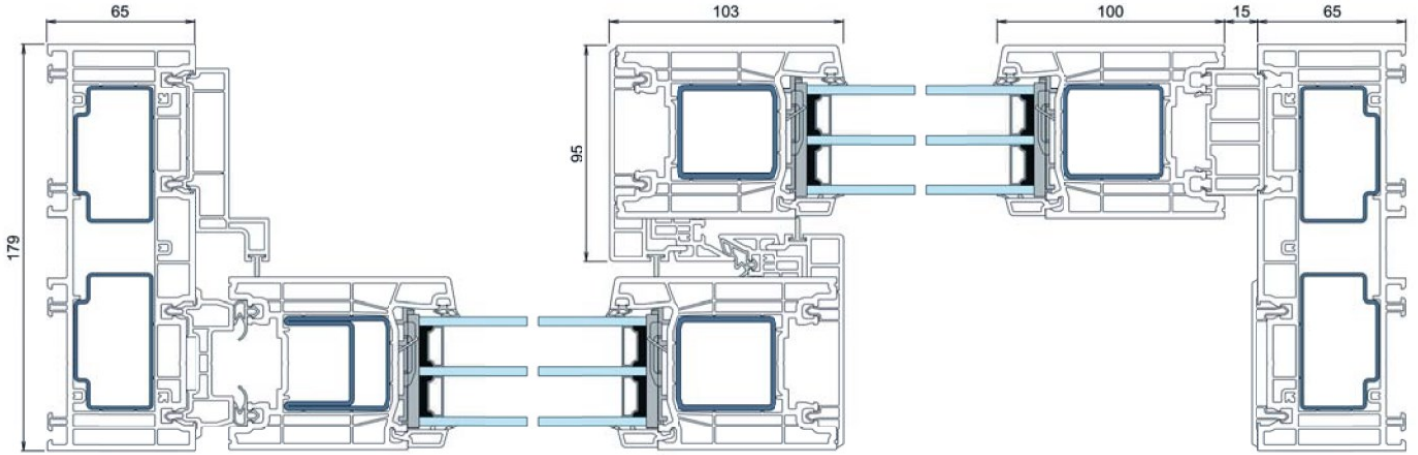


Consultez également nos menuiseries extérieures en ALUMINIUM

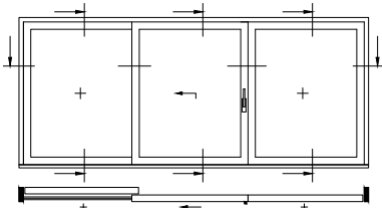
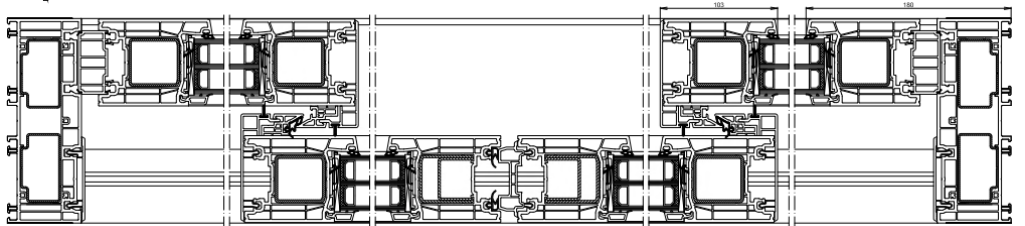


Notre gamme de menuiserie extérieure en PVC

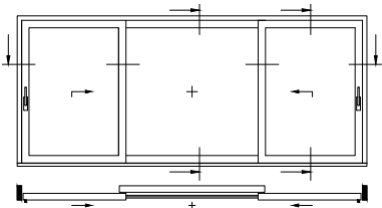
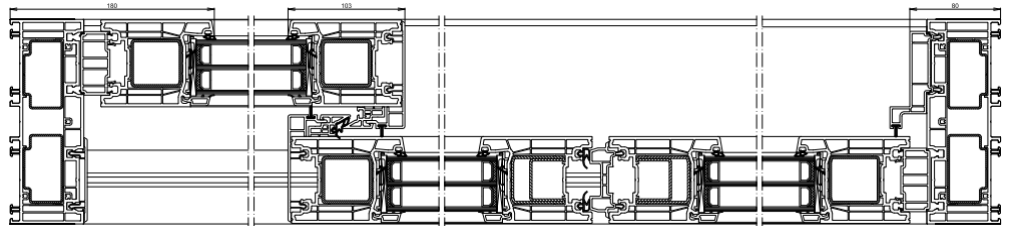
# PREMIDOOR 76



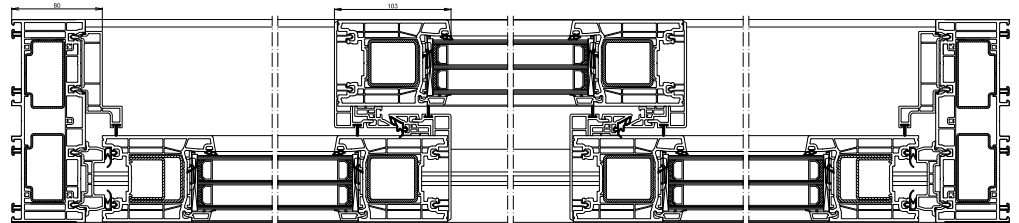
Schema C



Schema G-A



Schema K



Vitrage standard : 4-16-4 mm Ug 1.0 avec espaceur thermiquement amélioré pour verre haute performance (W.E.)

Distributeur :